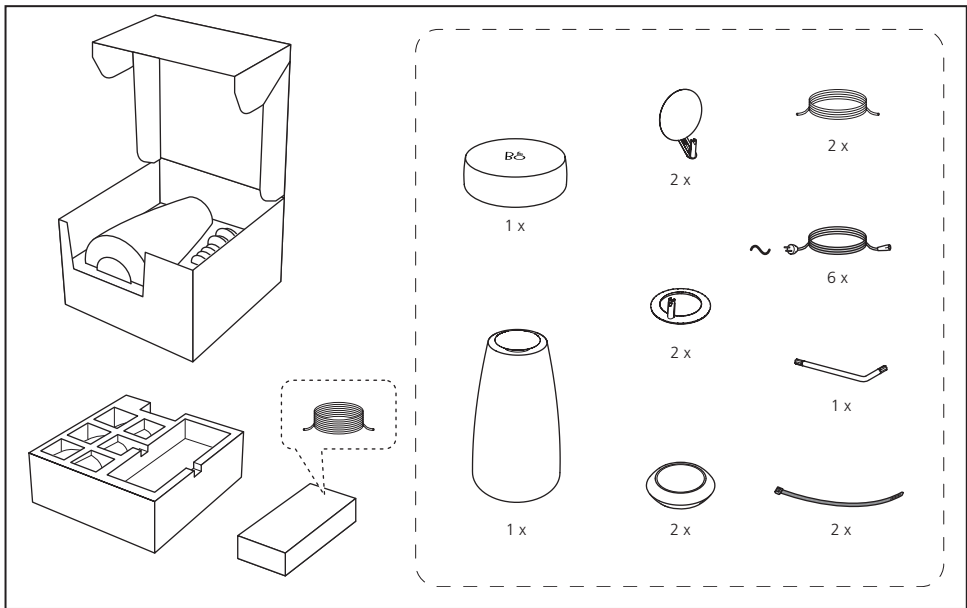


BeoPlay S8





EN Leave the subwoofer in the box when you connect the cables. The box may contain several mains cords. You only need one mains cord for setup.

DA Lad subwooferen blive i kassen, mens du tilslutter kablerne. Kassen indeholder muligvis flere netledninger. Du behøver kun én netledning til opsætning.

DE Lassen Sie den Subwoofer in der Kiste, während Sie die Kabel anschließen. Die Kiste enthält möglicherweise mehrere Netzkabel. Sie benötigen für die Einrichtung nur ein Netzkabel.

ES No extraiga el subwoofer de la caja mientras esté conectando los cables. Puede que la caja contenga varios cables de alimentación. La instalación requiere sólo uno.

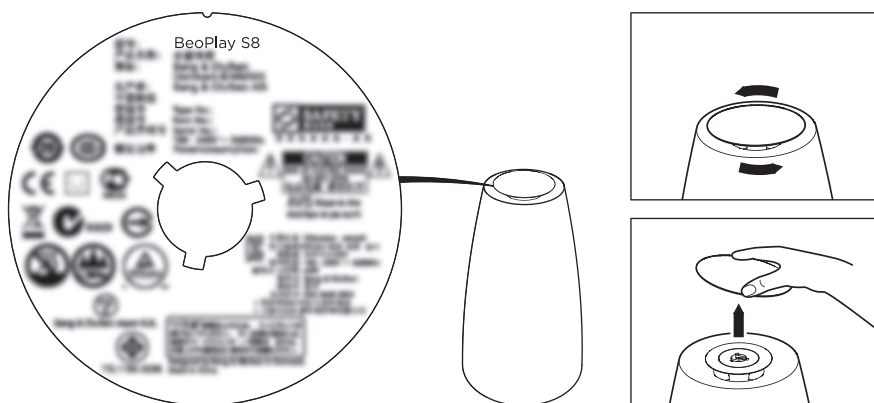
FR Laissez le subwoofer dans le carton pendant que vous raccordez les câbles. Le carton peut contenir plusieurs câbles secteur. Vous n'avez besoin que d'un seul pour réaliser votre installation.

IT Lasciare il subwoofer nell'imballaggio durante il collegamento dei cavi. L'imballaggio può contenere diversi cavi dell'alimentazione. Per la configurazione è necessario solo un cavo dell'alimentazione.

JA ケーブル接続時はサブウーファーを箱に入れたままにしておきます。箱には数本のメインコードが同梱されている場合がありますが、セットアップでは1本のメインコードのみが必要です。

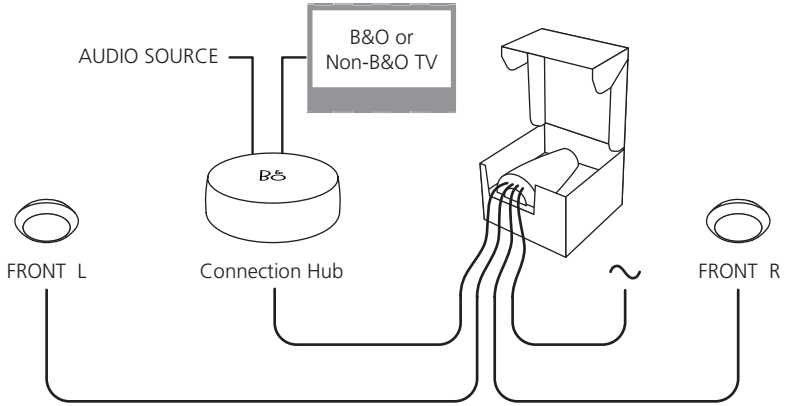
KO 케이블을 연결할 때 상자에서 서브우퍼를 꺼내지 마십시오. 전원 코드 여러 개가 상자에 들어 있더라도 설치에 필요한 전원 코드는 하나뿐입니다.

- NL** Laat de subwoofer in de doos zitten wanneer u de kabels aansluit. De doos bevat mogelijk meerdere netsnoeren. U hebt slechts één netsnoer nodig voor de setup.
- PT** Mantenha o subwoofer na caixa quando ligar os cabos. A caixa poderá conter diversos cabos de alimentação. Para esta instalação só precisará de um.
- RU** Оставьте сабвуфер в коробке во время подключения кабелей. В коробке может находиться несколько сетевых шнуров. Для вашей системы нужен только один сетевой шнур.
- SV** Låt subwoofern stå kvar i lådan medan kablarna ansluts. Lådan kan innehålla flera nätsladdar. Du behöver bara en nätsladd för din installation.
- ZH** 要将超重低音扬声器留在包装盒内。包装盒中可能装有多条电源线。您仅需使用一条电源线来连接系统。
- ZHTW** 當您連接導線時，請將超重低音揚聲器放置於盒中。包裝盒內可能有數條主電源線。安裝時您只需要一條主電源線。

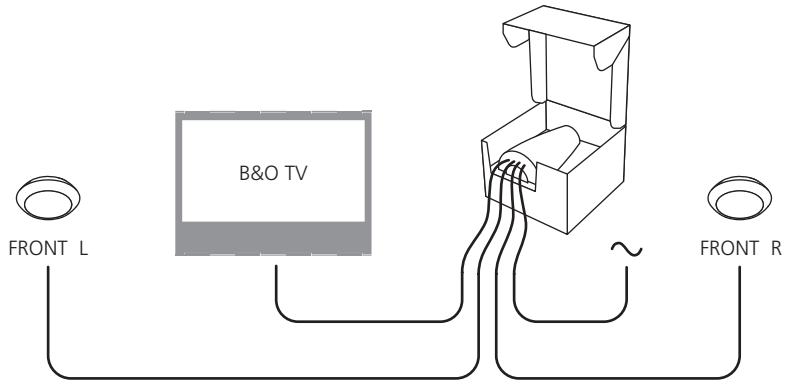


Technical specifications, features and the use thereof are subject to change without notice.

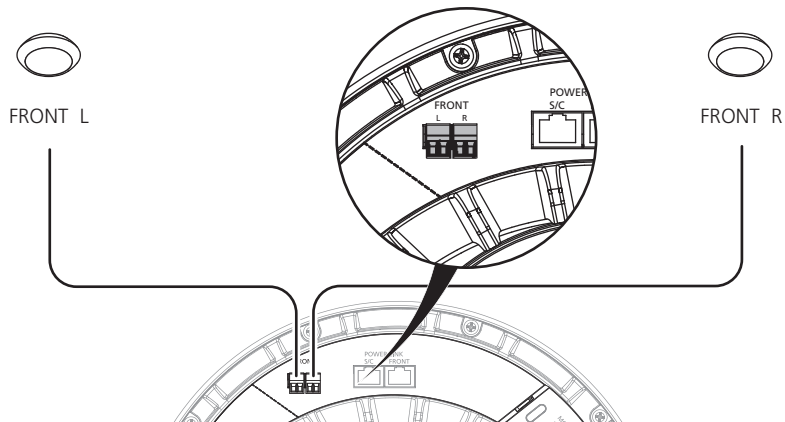
1a



1b

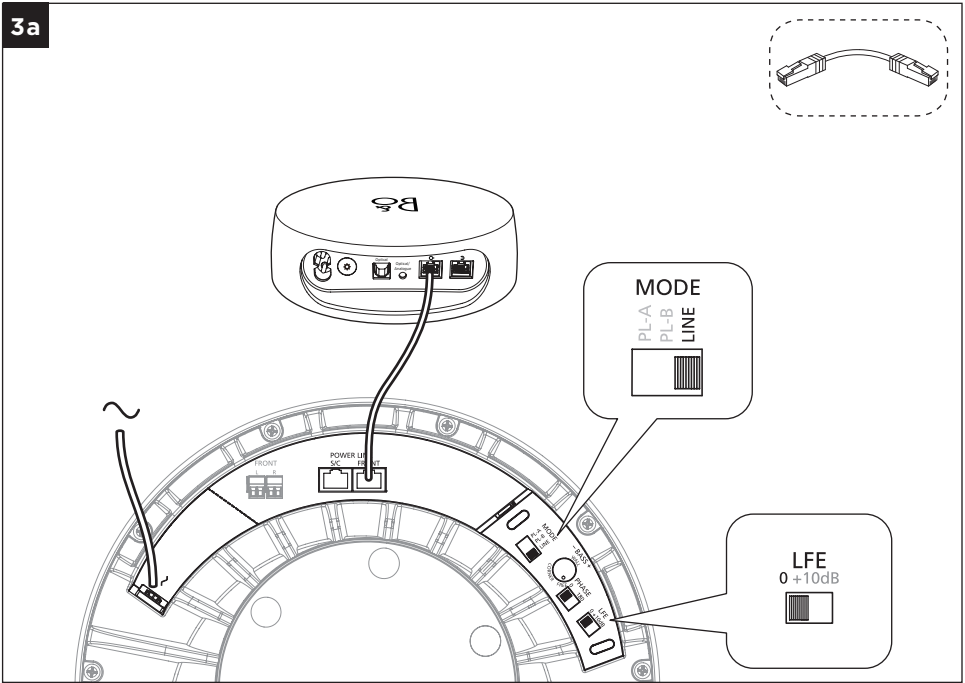


2

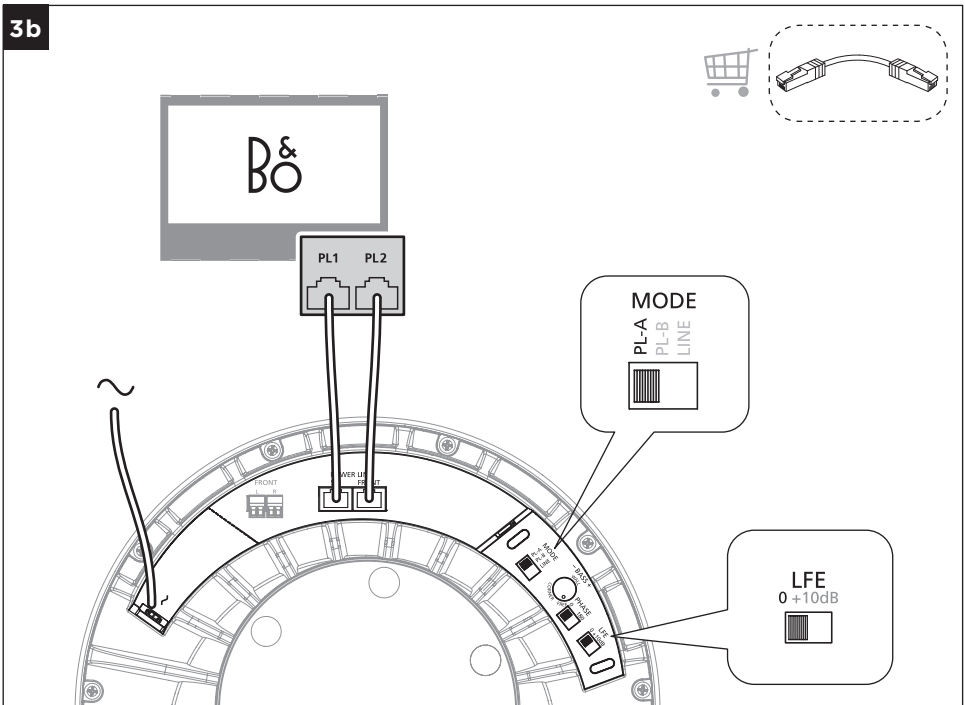


- EN** After deciding where to place the satellites and subwoofer, run the cables from each satellite to the subwoofer. Then, run the relevant cables from the subwoofer to the Connection Hub.
- DA** Når du har besluttet, hvor satellitterne og subwooferen skal stå, kan du trække kabler fra de enkelte satellitter til subwooferen. Før derefter de relevante kabler fra subwooferen til tilslutnings-hub'en.
- DE** Nachdem Sie sich für einen Standort für die Satelliten und den Subwoofer entschieden haben, verlegen Sie Kabel von jedem Satelliten zu dem Subwoofer. Verlegen Sie anschließend die entsprechenden Kabel vom Subwoofer zum Verbindungs-Hub.
- ES** Una vez decidida la posición de los satélites y el subwoofer, disponga los cables entre cada uno de los satélites y el subwoofer. Pase entonces los cables correspondientes desde el subwoofer hasta el concentrador de conexiones.
- FR** Lorsque vous avez décidé de l'endroit où vous voulez positionner les satellites et le subwoofer, acheminez les câbles de chaque satellite au subwoofer. Puis acheminez les câbles adéquats du subwoofer jusqu'au système de connexion.
- IT** Dopo aver determinato il posizionamento dei satelliti e del subwoofer, collegare ciascun satellite al subwoofer con i cavi. Quindi instradare i cavi pertinenti dal subwoofer al televisore o hub di connessione.
- JA** サテライトスピーカーとサブウーファーの置き場所を決めたら、各サテライトスピーカーからサブウーファーへケーブルを引きます。次に、サブウーファーからの各ケーブルを接続ハブまで引きます。
- KO** 위성 스피커 및 서브우퍼를 배치할 위치를 결정한 후, 각 위성 스피커에서 서브우퍼까지 케이블을 배선하십시오. 그런 다음, 서브우퍼에서 연결 허브까지 해당 케이블을 연결합니다.
- NL** Wanneer de plaatsing van de satellieten en de subwoofer vast staat, leg dan de kabels vanaf elke satelliet naar de subwoofer. Leg dan de betreffende kabels van de subwoofer naar de aansluiting.
- PT** Depois de escolher os locais de colocação dos satélites e do subwoofer, encaminhe os cabos de cada um dos satélites para o subwoofer. A seguir, encaminhe os cabos relevantes do subwoofer para o encaixe de ligação.
- RU** После определения места размещения спутниковых колонок и сабвуфера проведите кабели от каждой спутниковой колонки к сабвуферу. Затем проведите соответствующие кабели от сабвуфера к коммутатору.
- SV** När placeringen av satelliter och subwoofer är klar, drar du kablarna från varje satellit till subwoofern. Dra sedan kablarna från subwoofern till anslutningsenheten.
- ZH** 在确定卫星扬声器和超重低音扬声器的位置后，从每个卫星扬声器向超重低音扬声器布线。然后将相应的线缆从超重低音扬声器连至音频转换器。
- ZHTW** 決定了衛星揚聲器和超重低音揚聲器的位置後，請將各衛星揚聲器的導線連接至超重低音揚聲器。然後，再從超重低音揚聲器連接適當的導線至音頻轉換器。

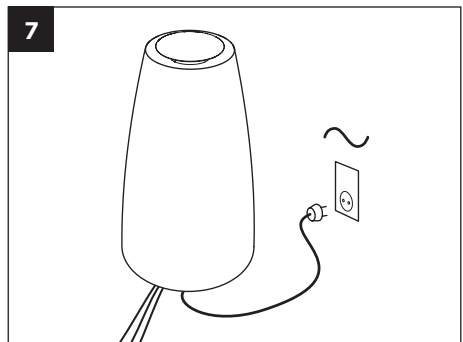
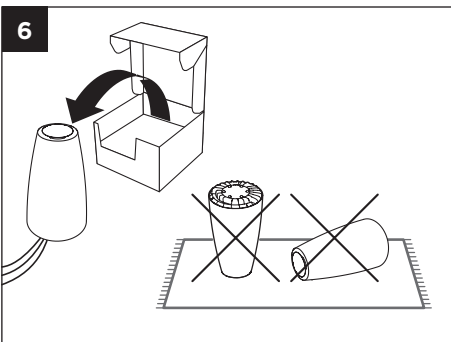
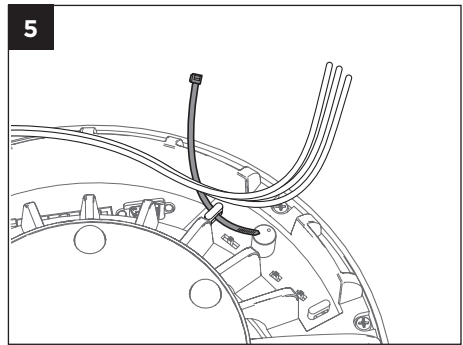
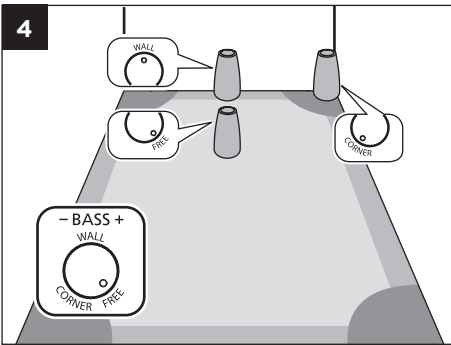
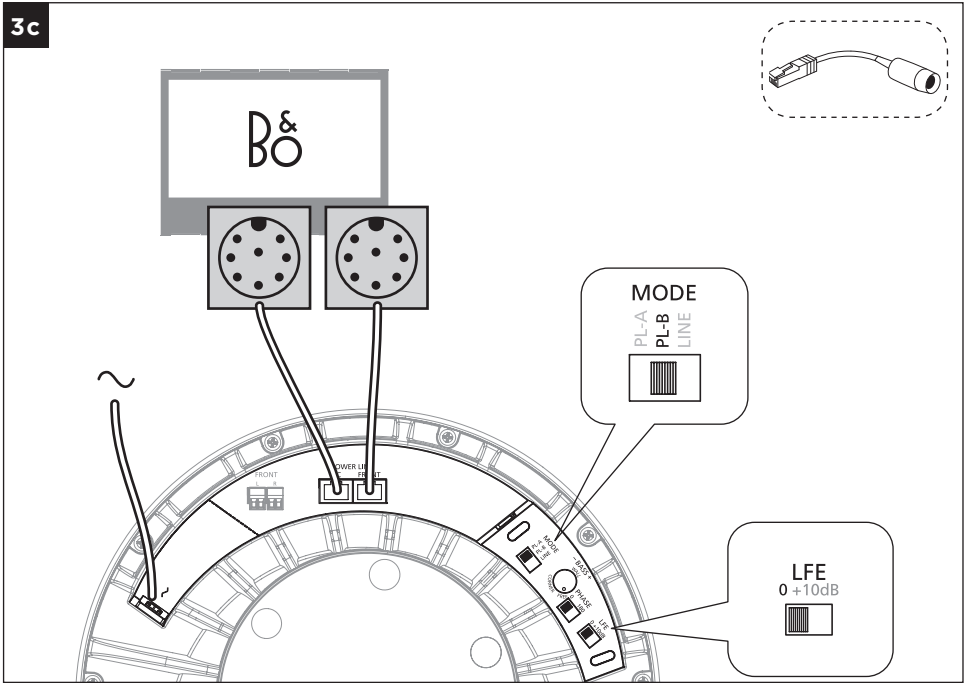
3a



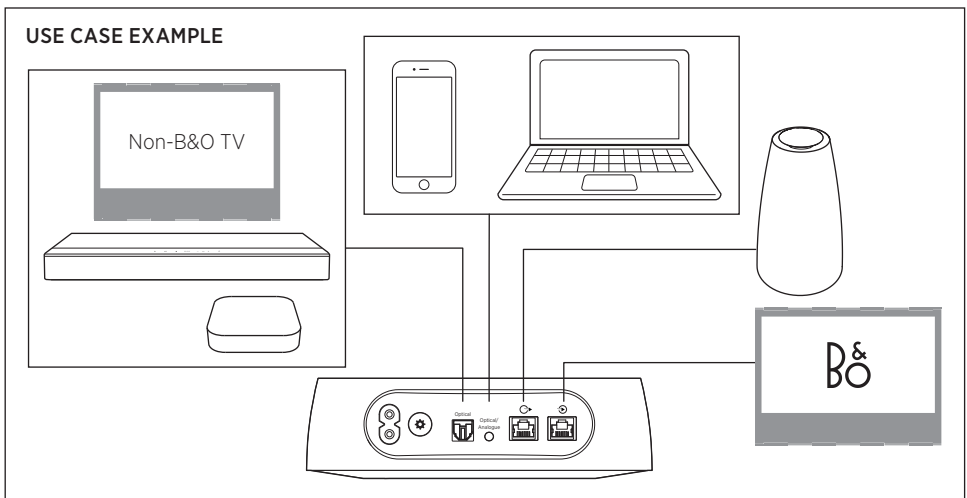
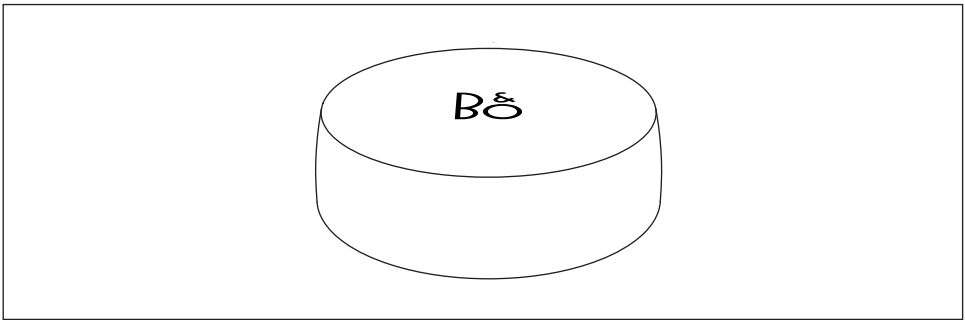
3b



3c



Connection Hub

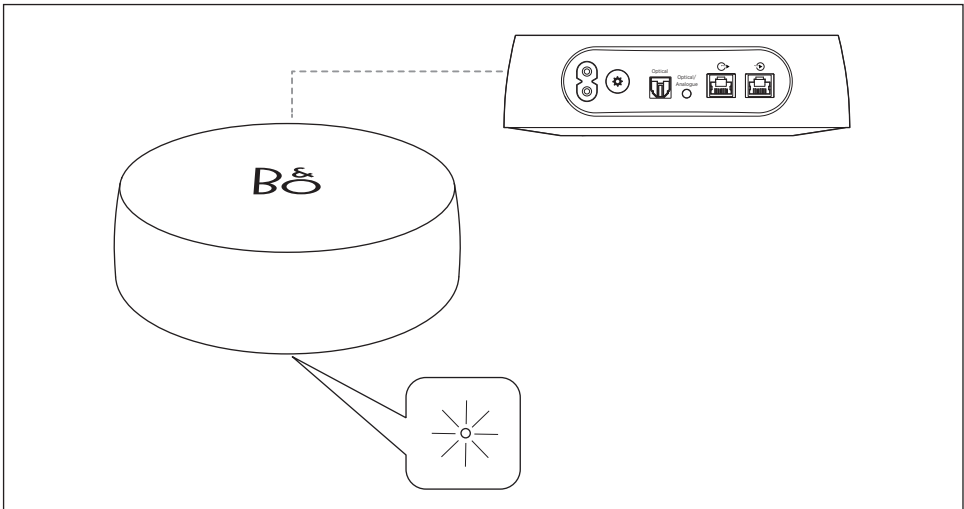


- EN** The Connection Hub allows users to connect up to three audio sources (e.g., TV, audio streaming device, and amplifier) depending on how you want to set up your product. You need to purchase the optical cable and analogue cable separately. The Connection Hub enables you to change the volume via IR learning by the remote control. The Connection Hub will automatically switch to an audio source that plays.
- DA** Tilslutningshubben lader dig tilslutte op til tre lydtilkilder (f.eks. tv, streamingenhed til lyd og forstærker) afhængigt af, hvordan du vil konfigurere dit produkt. Det optiske kabel og det analoge kabel skal købes separat. Tilslutningshubben lader dig justere lydstyrken via IR-læring på fjernbetjeningen. Tilslutningshubben skifter automatisk til en lydtilkilde, der afspilles.
- DE** Mit dem Verbindungs-Hub (Connection Hub) können Benutzer bis zu drei Audioquellen (z.B. TV, Audio-Streaming-Gerät und Verstärker) verbinden, je nachdem, wie Sie Ihr Produkt einrichten möchten. Dazu müssen ein optisches und ein analoges Kabel separat erworben werden. Über den Verbindungs-Hub kann die Lautstärke über das IR-Lernen per Fernbedienung geändert werden. Der Verbindungs-Hub wechselt automatisch zur wiedergegebenen Audio-Quelle.

- ES** El concentrador de conexiones permite a los usuarios conectar hasta tres fuentes de audio (por ejemplo, televisor, dispositivo de transferencia de audio en tiempo real y amplificador), según cómo deseen configurar el producto. Es necesario adquirir el cable óptico y el cable analógico por separado. El concentrador de conexiones permite cambiar el volumen mediante aprendizaje por IR en el control remoto. El concentrador de conexiones cambia automáticamente a cualquier fuente de audio que reproduzca contenido.
- FR** Le système de connexion permet aux utilisateurs de connecter jusqu'à trois sources audio (par exemple, le téléviseur, le dispositif de streaming audio et l'amplificateur) selon la façon dont vous souhaitez installer votre produit. Vous devez acheter les câbles optique et analogique séparément. Le système de connexion vous permet de modifier le volume par l'intermédiaire de la télécommande qui émet les IR enseignés. Le système de connexion passe automatiquement à une source audio qui se met en marche.
- IT** L'hub di connessione consente agli utenti di collegare fino a tre sorgenti audio (ad es., TV, dispositivo di streaming audio e amplificatore), a seconda di come si desidera configurare il prodotto. Occorre acquistare il cavo ottico e il cavo analogico a parte. L'hub di connessione consente di modificare il volume attraverso l'apprendimento IR mediante il telecomando. L'hub di connessione passerà automaticamente a una sorgente audio che esegue la riproduzione.
- JA** 接続ハブには、製品の使用環境に応じて最大で3つの音源(テレビ、オーディオストリーミングデバイス、アンプなど)を接続することができます。音源接続用の光ケーブルとアナログケーブルは別途購入が必要です。接続ハブはIR学習機能を備えており、これによりリモコンから音量を調整することができます。接続された音源を再生すると、接続ハブの入力が自動的に切り替わります。
- KO** 연결 허브를 통해 사용자는 제품 설정 방식에 따라 최대 3개의 오디오 소스(예: TV, 오디오 스트리밍 장치 및 앰프)를 연결할 수 있습니다. 광학 케이블과 아날로그 케이블은 별도로 구매해야 합니다. 연결 허브를 이용하면 리모컨의 IR 학습을 통해 볼륨을 변경할 수 있습니다. 연결 허브는 재생하는 오디오 소스로 자동으로 전환합니다.
- NL** De aansluitinghub stelt gebruikers in staat maximaal drie audiobronnen aan te sluiten (bijvoorbeeld tv, audiostreamingapparaat en versterker), afhankelijk van de manier waarop u uw product wilt gebruiken. U dient apart een optische en analoge kabel te kopen. De aansluitinghub stelt u in staat het volume via IR inleren op de afstandsbediening in te stellen. De aansluitinghub wordt automatisch overgeschakeld naar de audiobron die wordt gebruikt.
- PT** O encaixe de ligação permite aos utilizadores ligarem até três fontes de áudio (por exemplo, TV, dispositivo de transmissão de áudio e amplificador) consoante a configuração do seu produto. É necessário adquirir o cabo ótico e o cabo analógico em separado. O encaixe de ligação permite-lhe alterar o volume através da deteção por IR com o controlo remoto. O encaixe de ligação alterna automaticamente para uma fonte de áudio que reproduza.
- RU** Соединительный концентратор позволяет пользователям подключать до трех источников звука (напр., ТВ, устройство потокового аудио и усилитель), в зависимости от способа компоновки Вашего изделия. Вам необходимо отдельно приобрести оптический кабель и аналоговый кабель. Соединительный концентратор позволяет Вам регулировать громкость через IR-обучение при помощи пульта дистанционного управления. Соединительный концентратор автоматически переключится на воспроизводящий источник звука.

- SV** Med anslutningsenheten kan du ansluta upp till tre ljudkällor (t.ex. tv, ljudströmningsenhet och förstärkare) beroende på hur du vill sätta upp din produkt. Du behöver köpa en optiska kabeln och analog kabel separat. Med anslutningsenheten kan du ändra volymen via IR-lärande via fjärrkontrollen. Anslutningsenheten kommer automatiskt att växla till en ljudkälla som spelar.
- ZH** 通过音频转换器, 用户最多可连接三种音频信号源 (例如, 电视机、音频流设备和放大器), 具体取决于产品设置。需单独购买光缆和模拟电缆。您可以使用遥控器的红外学习功能通过音频转换器调节音量。音频转换器会自动切换至正在播放的音频信号源。
- ZHTW** 依您想要的產品設定方式而定, 音頻轉換器可讓使用者連接到最多三個音訊來源 (例如, 電視、音訊串流裝置與擴大機)。您需要另外購買光學導線與類比導線。音頻轉換器可讓您以紅外線學習的方式, 使用遙控器來變更音量。音頻轉換器將自動切換到所播放的音訊來源。

IR learning



EN The Connection Hub enables IR learning for three commands (volume up, volume down and mute) from a non-B&O TV remote control. The B&O TV remote control does not support IR learning for this Connection Hub. To perform IR learning, always point your remote control to the front of the product. First switch on the Connection Hub and long press the multi button. The indicator flashes orange, indicating that the Connection Hub is ready to receive an IR command. Then press the volume up button on the remote control, and the indicator flashes once when it receives the IR command. Repeat these steps more than three times. If the command is successfully programmed, the indicator turns solid green for two seconds and then flashes orange to wait for the next IR command (volume down and then mute). When all three IR commands are programmed, the indicator turns solid green for two seconds and then solid white. If any command fails during programming, the indicator turns solid red for two seconds and then flashes orange to indicate it is waiting for an IR command.

DA Tilslutningshubben muliggør IR-indlæring af tre kommandoer (lydstyrke op, lydstyrke ned og sluk lyd) fra en tv-fjernbetjening, der ikke kommer fra B&O. B&O tv-fjernbetjeningen understøtter ikke IR-indlæring for denne tilslutningshub. Ret altid fjernbetjeningen mod forsiden af dette produkt under IR-indlæring. Tænd først for tilslutningshubben, og tryk på multiknappen, og hold den nede. Indikatoren blinker orange, hvilket indikerer, at tilslutningshubben er klar til at modtage en IR-kommando. Tryk derefter på knappen for lydstyrke op på fjernbetjeningen, hvorefter indikatoren blinker én gang, når den modtager IR-kommandoen. Gentag disse trin mere end tre gange. Hvis kommandoen programmeres, lyser indikatoren grønt i to sekunder hvorefter den blinker orange for at indikere afventning af næste IR-kommando (lydstyrke ned og derefter lyd slukket). Når alle tre IR-kommandoer er blevet programmeret, begynder indikatoren at lyse grønt i to sekunder og derefter konstant hvidt. Hvis nogen kommando mislykkes i forbindelse med programmering, lyser indikatoren rød i to sekunder hvorefter den blinker orange for at indikere afventning af næste IR-kommando.

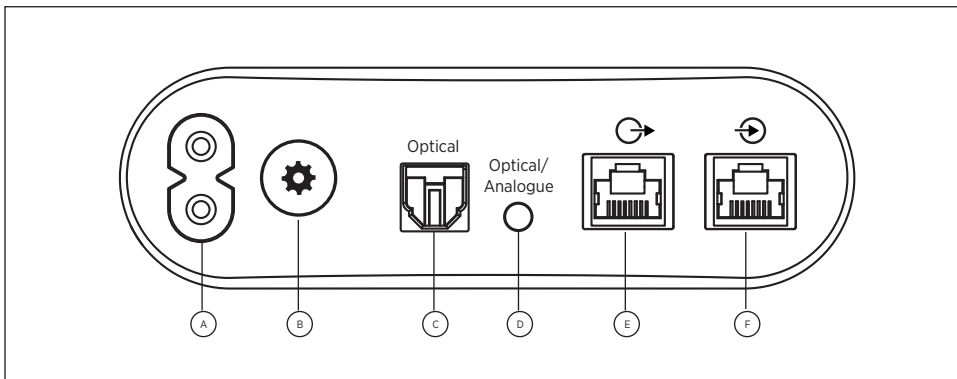
- DE** Durch den Verbindungs-Hub ist das IR-Lernen von drei Befehlen („Lautstärke erhöhen“, „Lautstärke reduzieren“ und „Stummschaltung“) von einer Nicht-B&O TV-Fernbedienung möglich. Die B&O TV-Fernbedienung unterstützt IR-Lernen nicht bei diesem Verbindungs-Hub. Richten Sie für das IR-Lernen immer die Fernbedienung auf die Front des Produkts. Schalten Sie zuerst den Verbindungs-Hub ein und drücken Sie anschließend länger die Multi-Taste. Die Anzeige blinkt Orange und weist darauf hin, dass der Verbindungs-Hub zum Empfang eines IR-Befehls bereit ist. Drücken Sie dann die „Lautstärke-erhöhen“-Taste auf der Fernbedienung. Die Anzeige blinkt, sobald sie den IR-Befehl empfängt. Wiederholen Sie diese Schritte mehr als 3 Mal. Wenn der Befehl erfolgreich programmiert ist, leuchtet die Anzeige 2 Sekunden lang konstant Grün, dann blinkt sie Orange und wartet auf den nächsten IR-Befehl („Lautstärke reduzieren“ und dann „Stummschaltung“). Wenn alle 3 IR-Befehle programmiert sind, leuchtet die Anzeige 2 Sekunden lang konstant Grün und dann konstant Weiß. Falls die Programmierung eines Befehls fehlschlägt, leuchtet die Anzeige 2 Sekunden lang Rot und blinkt dann Orange. Dies zeigt an, dass sie auf einen IR-Befehl wartet.
- ES** El concentrador de conexiones permite el aprendizaje mediante IR de tres comandos (aumentar volumen, reducir volumen y silenciar) desde un control remoto de televisor que no sea B&O. El control remoto de televisor de B&O no admite el aprendizaje mediante IR con este concentrador de conexiones. Para realizar el aprendizaje mediante IR, apunte siempre con el control remoto hacia la parte delantera del producto. En primer lugar, encienda el concentrador de conexiones y pulse el botón múltiple durante unos instantes. El indicador parpadeará en color naranja, lo cual indica que el concentrador de conexiones está listo para recibir un comando mediante IR. A continuación, pulse el botón de aumentar el volumen del control remoto y el indicador parpadeará una vez cuando reciba el comando vía IR. Repita estos pasos más de tres veces. Si el comando está programado correctamente, el indicador se encenderá de color verde de forma permanente durante dos segundos y después parpadeará en color naranja para esperar el siguiente comando vía IR (disminuir volumen y después silenciar). Cuando los tres comandos vía IR están programados, el indicador se enciende en color verde fijo durante dos segundos y después en color blanco fijo. Si algún comando falla durante la programación, el indicador se enciende en color rojo durante dos segundos y, a continuación, parpadea en color rojo para indicar que espera un comando vía IR.
- FR** Le système de connexion permet un apprentissage IR pour trois commandes (volume en hausse, volume en baisse et muet) à partir d'une télécommande de téléviseur non B&O. La télécommande du téléviseur B&O ne prend pas en charge l'apprentissage IR pour ce système de connexion. Pour effectuer l'apprentissage IR, pointez toujours votre télécommande vers l'avant du produit. D'abord commutez sur le système de connexion et appuyez longuement sur le bouton multifonction. L'indicateur clignote en orange, indiquant que le système de connexion est prêt à recevoir une commande IR. Ensuite, appuyez sur le bouton de volume sur la télécommande, et l'indicateur clignote une fois quand il reçoit la commande IR. Répétez ces étapes plus de trois fois. Si la commande est programmée avec succès, il passe au vert pendant deux secondes et puis clignote en orange pour attendre la prochaine commande IR (volume en baisse et puis muet). Lorsque les trois commandes IR sont programmées, l'indicateur devient vert pendant deux secondes et ensuite blanc. Si une commande échoue lors de la programmation, l'indicateur devient rouge pendant deux secondes, puis clignote en orange pour indiquer qu'il est en attente d'une commande IR.

- IT** L'hub di connessione consente l'apprendimento IR di tre comandi (aumento volume, riduzione volume e silenziamento) da un telecomando per televisore non B&O. Il telecomando per televisore B&O non supporta l'apprendimento IR per questo hub di connessione. Per realizzare l'apprendimento IR, puntare sempre il telecomando frontalmente rispetto al prodotto. Innanzitutto, accendere l'hub di connessione e tenere premuto il pulsante multiplo. La spia lampeggia in arancione per segnalare che l'hub di connessione è pronto alla ricezione di un comando IR. Poi, premere il pulsante per aumentare il volume sul telecomando; la spia lampeggia una volta al ricevimento del comando IR. Ripetere queste operazioni più di tre volte. Se la programmazione del comando è andata a buon fine, la spia diventa verde fisso per due secondi e poi lampeggia in arancione in attesa del successivo comando IR (riduzione volume e poi silenziamento). Dopo aver programmato tutti e tre i comandi IR, la spia diventa verde fisso per due secondi e poi bianco fisso. In caso di mancata programmazione di uno qualsiasi dei comandi, la spia diventa rosso fisso e poi lampeggia in arancione in attesa di un comando IR.
- JA** B&O 製以外のテレビリモコンについては、3つのIRコマンド（音量アップ、音量ダウン、ミュート）を学習することができます。B&O 製のテレビリモコンについては、この接続ハブの IR 学習機能には対応していません。IR 学習機能を実行する際は、常にリモコンを接続ハブの正面に向けてください。最初に接続ハブの電源を入れ、マルチボタンを長押しします。インジケータがオレンジ色に点滅します。これは、IR コマンドを受信する準備ができていることを示します。次に、リモコンの音量アップボタンを押します。IR コマンドを受信すると、インジケータが一度点滅します。これらの手順を、4 回以上繰り返してください。コマンドが正常にプログラムされると、インジケータが緑色に 2 秒間点灯します。その後オレンジ色の点滅に変わるので、その間に IR コマンド（音量ダウンとミュート）を順に入力します。3 つの IR コマンドがすべてプログラムされると、インジケータが緑色に 2 秒間点灯し、その後白色の点灯に変わります。いずれかのコマンドが正常にプログラムされなかった場合、インジケータが赤色に 2 秒間点灯します。その後オレンジ色の点滅に変わるので、その間に IR コマンドを入力します。
- KO** 연결 허브를 통해 비-B&O TV 리모컨으로부터 3개 명령(볼륨 크게, 볼륨 작게, 음소거)에 대한 IR 학습을 활성화할 수 있습니다. B&O TV 리모컨은 이 연결 허브에 대한 IR 학습을 지원하지 않습니다. IR 학습을 수행하려면 항상 리모컨을 제품의 앞을 가리키십시오. 먼저 연결 허브를 켜고 멀티 버튼을 길게 누릅니다. 표시등이 주황색으로 깜박이면서 연결 허브가 IR 명령을 수신할 준비가 되었음을 나타냅니다. 그런 다음 리모컨의 볼륨 크게 버튼을 누릅니다. IR 명령을 수신할 때 표시등이 한 번 깜박입니다. 이러한 단계를 3회 이상 반복합니다. 명령이 성공적으로 프로그램되면 표시등이 2초 동안 녹색으로 켜졌다가 다음 번 IR 명령(볼륨 작게 다음에 음소거)을 기다릴 때 주황색으로 깜박입니다. 3개 IR 명령이 모두 프로그램되면 표시등이 2초 동안 녹색으로 켜졌다가 흰색으로 켜집니다. 프로그래밍 중 명령이 실패하면 표시등인 2초 동안 빨간색으로 켜졌다가 주황색으로 깜박이면서 IR 명령 대기 중임을 나타냅니다.
- NL** De aansluitinghub maakt IR inleren voor drie opdrachten mogelijk (volume hoger, volume lager en mute) van een niet-B&O tv-afstandsbediening. De B&O tv-afstandsbediening biedt geen ondersteuning voor IR-inleren voor deze aansluitinghub. Om de IR in te leren moet de afstandsbediening op de voorkant van het apparaat worden gericht. Schakel eerst de aansluitinghub in en houd de multi-toets ingedrukt. De indicator knippert oranje om aan te geven dat de aansluitinghub klaar is om een IR-commando te ontvangen. Druk op de volume hoger-toets op de afstandsbediening. De indicator knippert wanneer het IR-commando wordt ontvangen. Herhaal deze stappen meer dan drie keer. Als het commando met succes is geprogrammeerd, blijft de indicator twee seconden groen branden en gaat dan oranje knipperen en wacht op het volgende IR-commando (volume lager en dan mute). Wanneer alle drie IR-commando's zijn geprogrammeerd, blijft de indicator twee seconden groen branden en wordt vervolgens wit. Als een commando tijdens programmering mislukt, wordt de indicator twee seconden rood en knippert dan oranje om aan te geven dat het op een IR-commando wacht.

- PT** O encaixe de ligação permite a deteção por IR relativamente aos três comandos (aumentar/reduzir o volume e desativar o som) a partir de um controlo remoto de TV que não seja da B&O. O controlo remoto de TV da B&O não é compatível com a deteção por IR relativamente a este encaixe de ligação. Para realizar a deteção por IR, direcione sempre o seu controlo remoto à parte dianteira do produto. Em primeiro lugar, ative o encaixe de ligação e mantenha premido o botão multifunções. O indicador pisca com a cor laranja, indicando que o encaixe de ligação está pronto a receber um comando por IR. Em seguida, prima o botão de aumento do volume no controlo remoto e o indicador pisca uma vez quando receber o comando por IR. Repita estes passos mais de três vezes. Se a programação do comando for bem-sucedida, o indicador fica iluminado com a cor verde durante dois segundos e, em seguida, pisca com a cor laranja para aguardar o próximo comando por IR (reduzir o volume e, em seguida, desativar o som). Após a programação dos três comandos por IR, o indicador fica iluminado com a cor verde durante dois segundos e, em seguida, com a cor branca. Se algum comando falhar durante a programação, o indicador fica iluminado com a cor vermelha durante dois segundos e, em seguida, pisca com a cor laranja indicando que está a aguardar um comando por IR.
- RU** Соединительный концентратор обеспечивает IR-обучение для трех команд (увеличение громкости, уменьшение громкости и отключение звука) от пульта дистанционного управления ТВ не торговой марки B&O. Пульт дистанционного управления ТВ торговой марки B&O не поддерживает IR-обучение для данного соединительного концентратора. Для выполнения IR-обучения всегда направляйте Ваш пульт дистанционного управления на фронтальную часть изделия. Сначала включите соединительный концентратор и нажмите и удерживайте мультирежимную кнопку. Индикатор мигает оранжевым цветом, указывая на то, что соединительный концентратор готов к приему IR-команды. Затем, на пульте дистанционного управления нажмите кнопку увеличения громкости, и индикатор мигнет один раз при приеме IR-команды. Повторите данные стадии более трех раз. Если команда успешно запрограммирована, индикатор светится зеленым цветом в течение двух секунд и затем мигает оранжевым цветом в ожидании следующей IR-команды (уменьшение громкости и затем отключение звука). После программирования всех трех IR-команд индикатор светится зеленым цветом в течение двух секунд, а затем белым цветом. Если любая из команд не программируется, индикатор светится красным цветом в течение двух секунд, а затем мигает оранжевым цветом, указывая на ожидание IR-команды.
- SV** Anslutningsenheten möjliggör IR-lärande för tre kommandon (volym upp, volym ner och tyst) från en tv-fjärrkontroll till en tv som inte är en B&O-tv. Fjärrkontrollen till B&O-tv:n stöder inte IR-lärande för denna anslutningsenhet. För att utföra IR-lärande, peka alltid med fjärrkontrollen mot produktens framsida. Sätt först på anslutningsenheten och tryck på multiknappen en lång stund. Indikatorn blinkar orange och indikerar att anslutningsenheten är redo att ta emot ett IR-kommando. Tryck sedan på knappen volym upp på fjärrkontrollen och indikatorn blinkar en gång när den tar emot IR-kommandot. Upprepa dessa steg mer än tre gånger. Om kommandot programmeras, lyser indikatorn med fast grönt sken i två sekunder och blinkar därefter orange och väntar på nästa IR-kommando (volym ner och sedan tyst). När alla tre IR-kommandon är programmerade, lyser indikatorn med fast grönt sken i två sekunder och därefter med fast vitt sken. Om något kommando misslyckas under programmeringen, lyser indikatorn med fast rött sken i två sekunder och blinkar sedan i orange för att indikera att den väntar på ett IR-kommando.

ZH 非 B&O 电视遥控器可通过音频转换器使用红外学习功能学习三个命令（增大音量、减小音量和静音）。B&O 电视遥控器不支持通过音频转换器进行红外学习。要执行红外学习，遥控器要始终指向产品的前部。首先，打开音频转换器电源并长按多功能按钮。指示灯橙色闪烁，说明音频转换器准备接收红外命令。然后，按遥控器上的增大音量按钮。当接收到红外命令后，指示灯闪烁一次。重复上述操作三次以上。如果命令编程成功，指示灯呈绿色常亮两秒，然后闪烁橙色，表示准备接收下一个红外命令（减小音量，然后静音）。当三个红外命令均完成编程后，指示灯呈绿色常亮两秒，然后变成白色常亮。如果任何命令编程失败，指示灯呈红色常亮两秒，然后闪烁橙色，表示它准备接收红外命令。

ZHTW 音頻轉換器可從非 B&O 電視遙控器進行三種命令的紅外線學習（增加音量、降低音量與靜音）。B&O 電視遙控器並不支援此音頻轉換器的紅外線學習。執行紅外線學習時，請將您的遙控器指向產品的正面。請先開啟音頻轉換器，然後長按多功能按鈕。此時指示燈會閃爍橘燈，表示音頻轉換器已經準備好接收紅外線命令。之後，請按下遙控器上的音量增加按鈕，當遙控器接收到紅外線命令時會閃爍一次。請重複這些步驟三次以上。如果已成功程式化命令，指示燈會亮綠燈兩秒，然後再閃橘燈表示等待接收下一個紅外線命令（音量降低與靜音）。完成所有三個紅外線命令的程式化後，指示燈會亮綠燈兩秒，然後變成亮白燈。如果在程式化期間有任何命令失敗，則指示燈將亮紅燈兩秒，然後閃橘燈表示正在等待接收紅外線命令。



EN

- (A) Power inlet
- (B) Multi button
- (C) Optical input
- (D) Mini optical + Analogue
- (E) Powerlink out
- (F) Powerlink in

Auto-switching source

The Connection Hub will automatically switch to the active input source.

Manual switching source

Short press the multi button to switch between Optical, Optical/Analogue, and Powerlink in.

Fix volume adjustment

Double press the multi button to disable local volume control. The indicator turns red for the source in this mode.

DA

- (A) Strømindgang
- (B) Multiknap
- (C) Optisk indgang
- (D) Optisk miniindgang + analog
- (E) Powerlink ud
- (F) Powerlink ind

Automatisk kildeskift

Tilslutnings-hub'en skifter automatisk til den aktive indgangskilde.

Manuelt kildeskift

Tryk kortvarigt på multiknappen for at skifte mellem optisk, optisk/analogue og Powerlink ind.

Lås lydstyrkejustering

Tryk to gange på multiknappen for at deaktivere lokal lydstyrkekontrol. Indikatoren begynder at lyse rødt for kilden i denne tilstand.

DE

- A Netzstromanschluss
- B Multi-Taste
- C Optischer Eingang
- D Mini Optisch + Analog
- E Powerlink-Ausgang
- F Powerlink-Eingang

Automatische Quellenumschaltung

Der Verbindungs-Hub wechselt automatisch zur aktiven Eingangsquelle.

Manuelle Quellenumschaltung

Drücken Sie die „Multi“-Taste kurz, um zwischen Optisch, Optisch/Analog und Powerlink-Eingang zu wechseln.

Lautstärkeregelung festlegen

Drücken Sie die „Multi“-Taste 2 Mal, um die lokale Lautstärkeregelung zu deaktivieren. Die Anzeige leuchtet für die Quelle in diesem Modus Rot.

ES

- A Entrada de alimentación
- B Botón múltiple
- C Entrada óptica
- D Mini óptica + analógica
- E Powerlink out
- F Powerlink in

Cambio automático de fuente

El concentrador de conexiones cambia automáticamente a la fuente que esté activa.

Cambio manual de fuente

Pulse brevemente el botón múltiple para cambiar entre las entradas Óptica, Óptica/Análoga y Powerlink.

Fijar el ajuste de volumen

Pulse dos veces el botón múltiple para desactivar el control de volumen local. El indicador se enciende en color rojo para la fuente que se encuentre en este modo.

FR

- A Entrée d'alimentation
- B Bouton Multi
- C Entrée optique
- D Mini optique + analogique
- E Entrée Powerlink
- F Sortie Powerlink

Source de commutation automatique

Le système de connexion passera automatiquement à la source d'entrée active.

Source de commutation manuelle

Appuyez brièvement sur le bouton multidirectionnel pour basculer entre optique, optique / analogue, et Powerlink.

Fixez le réglage du volume

Appuyez deux fois sur le bouton multidirectionnel pour désactiver le contrôle de volume local. L'indicateur vire au rouge pour la source dans ce mode.

IT

- (A) Ingresso alimentazione
- (B) Pulsante multiplo
- (C) Ingresso ottico
- (D) Ottico + Analogico mini
- (E) Uscita Powerlink
- (F) Ingresso Powerlink

Sorgente di commutazione automatica

L'hub di connessione passerà automaticamente alla sorgente di ingresso attiva.

Sorgente di commutazione manuale

Premere brevemente il pulsante multiplo per passare tra ingresso Ottico, Ottico/Analogico e Powerlink.

Regolazione del volume fisso

Premere due volte il pulsante multiplo per disattivare il controllo del volume locale. In questa modalità, la spia diventa rossa per la sorgente.

JA

- (A) 電源入力
- (B) マルチボタン
- (C) 光デジタル入力
- (D) 光ミニプラグ + アナログ端子
- (E) Powerlink 出力
- (F) Powerlink 入力

音源自動切替

アクティブな音源に自動的に切り替わります。

音源手動切替

マルチボタンを短く押すことで、光デジタル、光ミニプラグ・アナログ、および Powerlink の間で音源を切り替えます。

音量調整固定

マルチボタンを素早く 2 度押すことで、ローカル音量コントロールを無効にします。このモードでは、音源に対してインジケータは赤色に点滅します。

KO

- (A) 전원 입구
- (B) 멀티 버튼
- (C) 광학 입력
- (D) 미니 광학 + 아날로그
- (E) Powerlink 출력
- (F) Powerlink 입력

자동 소스 전환

연결 허브는 활성 입력 소스로 자동 전환합니다.

수동 소스 전환

멀티 버튼을 짧게 눌러 광학, 광학/아날로그, Powerlink 입력 간을 전환할 수 있습니다.

볼륨 조정 고정

멀티 버튼을 두 번 누르면 로컬 볼륨 컨트롤을 비활성화할 수 있습니다. 이 모드의 소스에 대해 표시등이 빨간색으로 켜집니다.

NL

- (A) Voedingsaansluiting
- (B) Multi-toets
- (C) Optische ingang
- (D) Mini-optische + analoge
- (E) Powerlink uitgang
- (F) Powerlink ingang

Automatisch overschakelen tussen bronnen

De aansluitinghub wordt automatisch geschakeld naar de actieve bron.

Handmatige schakeling tussen bronnen

Druk kort op de multi-toets om te schakelen tussen optische/analoge, optische en Powerlink ingang.

Herstel volume-instelling

Druk twee keer op de toets om de locale volumeregelaar uit te schakelen. De indicator in deze stand rood voor het bronapparaat.

PT

- (A) Entrada de alimentação
- (B) Botão multifunções
- (C) Entrada ótica
- (D) Cabos ótico + analógico de pequenas dimensões
- (E) Entrada de ligação elétrica
- (F) Saída de ligação elétrica

Fonte de comutação automática

O encaixe de ligação alterna automaticamente para a fonte de entrada ativa.

Fonte de comutação manual

Prima ligeiramente o botão multifunções para alternar entre as entradas ótica, ótica/analógica e ligação elétrica.

Definir o ajuste do volume

Prima o botão multifunções duas vezes para desativar o controlo de volume local. O indicador fica iluminado com a cor vermelha para a fonte neste modo.

RU

- (A) Подключение питания
- (B) Мультирежимная кнопка
- (C) Оптический вход
- (D) Мини оптический+аналоговый вход
- (E) Выход для сетевого кабеля
- (F) Вход для сетевого кабеля

Автоматическое переключение между источниками

Соединительный концентратор будет автоматически переключаться на активный источник звука.

Ручное переключение между источниками

Нажмите на мультирежимную кнопку для переключения между оптическим входом, оптическим/аналоговым входом и входом для сетевого кабеля.

Фиксированная регулировка громкости

Дважды нажмите на мультирежимную кнопку для отключения местной регулировки громкости. В данном режиме индикатор светится красным цветом для источника.

SV

- (A) Kontakt för strömförsörjning
- (B) Multiknapp
- (C) Optisk ingång
- (D) Mini Optical + Analogue
- (E) Powerlink out
- (F) Powerlink in

Automatisk växlingskälla

Anslutningsenheten växlar automatiskt till den aktiva inmatningskällan.

Manuell växlingskälla

Tryck kort på multiknappen för att växla mellan Optical, Optical/Analogue och Powerlink in.

Fast volymjustering

Tryck två gånger på multiknappen för att deaktivera den lokala volymkontrollen. Indikatorn blir röd för källan i detta läge.

ZH

- (A) 电源输入
- (B) 多功能按钮
- (C) 光学输入
- (D) 微型光学/模拟接口
- (E) Powerlink 输出
- (F) Powerlink 输入

自动切换信号源

音频转换器会自动切换至有效的输入信号源。

手动切换信号源

短按多功能按钮, 在‘光学’、‘光学/模拟’和“Powerlink 输入”之间切换。

设定音量调节

连续按两次多功能按钮可禁用本地音量控制。对于该模式下的信号源, 指示灯会显示红色。

ZHTW

- (A) 電源輸入
- (B) 多功能按鈕
- (C) 光學輸入
- (D) 迷你光學 + 類比
- (E) Powerlink 輸出
- (F) Powerlink 輸入

自動切換來源

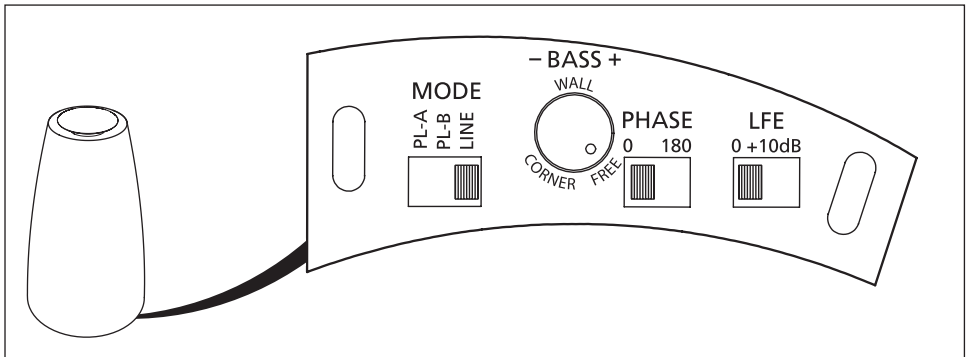
音頻轉換器將自動切換到作用中的輸入來源。

手動切換來源

短按多功能按鈕, 即可在光學、光學/類比與電力連結輸入間切換。

固定音量調整

按兩下多功能按鈕可停用本機音量控制。在此模式下, 來源的指示燈將變成紅色。



MODE

- EN** Select LINE when using the Connection Hub, and select PL-A (□) or PL-B (⊗) for Bang & Olufsen products (remember to select speaker type in your TV).
- DA** Vælg LINE, når du bruger en tilslutningshub, og vælg PL-A (□) eller PL-B (⊗) for Bang & Olufsen produkter (husk at vælge højttalertype på fjernsynet).
- DE** Wählen Sie LINE, wenn Sie den Verbindungs-Hub verwenden, und wählen Sie PL-A (□) oder PL-B (⊗) für Produkte von Bang & Olufsen (achten Sie darauf, den Lautsprechertyp an Ihrem TV-Gerät auszuwählen).
- ES** Seleccione LINE cuando utilice el concentrador de conexiones y seleccione PL-A (□) o PL-B (⊗) para los productos Bang & Olufsen (recuerde seleccionar el tipo de altavoz en el televisor).
- FR** Sélectionnez LINE lorsque vous utilisez le concentrateur de connexion, et sélectionnez PL-A (□) ou PL-B (⊗) pour les produits Bang & Olufsen (n'oubliez pas de sélectionner le type d'enceintes sur votre téléviseur).
- IT** Selezionare LINE quando si usa l'hub di connessione, e selezionare PL-A (□) o PL-B (⊗) per i prodotti Bang & Olufsen (ricordarsi di selezionare il tipo di diffusore sul televisore).
- JA** 接続ハブを使用する場合、LINEを選択し、Bang & Olufsen製品のPL-A (□) または PL-B (⊗) を選択します (お使いのテレビでスピーカーを選択しておいてください)。
- KO** 연결 허브를 사용할 경우에는 "라인"을 선택하고 Bang & Olufsen 제품인 경우, PL-A (□) 또는 PL-B (⊗)을 선택합니다. TV에서 스피커 타입을 선택하는 것을 잊지 마십시오.
- NL** Selecteer LINE bij het gebruik van de aansluitingshub, en selecteer PL-A (□) of PL-B (⊗) voor Bang & Olufsen producten (vergeet niet uw luidsprekertype op uw TV te selecteren).
- PT** Selecione LINE quando utilizar o terminal de ligação e selecione PL-A (□) ou PL-B (⊗) com produtos da Bang & Olufsen (selecione o tipo de altifalantes da televisão).
- RU** При использовании коммутатора выберите LINE. Для устройств Bang&Olufsen выберите PL-A (□) или PL-B (⊗) (не забудьте выбрать тип колонок на вашем телевизоре).

- SV** VÄLJ LINE när du använder anslutningsenheten och välj PL-A (□) eller PL-B (⊗) för Bang & Olufsen-produkter (komihåttvåljusterbara högtalartyp I din t).
- ZH** 使用音频转换器时, 选择 LINE。Bang & Olufsen 产品选择 PL-A (□) 或 PL-B (⊗) (记得选择电视机的扬声器类别)。
- ZHTW** 使用連接中心時, 請選擇 LINE, 並為 Bang & Olufsen 產品選擇 PL-A (□) 或 PL-B (⊗) (請務必在電視上選擇揚聲器類型)

BASS

- EN** Set the knob to adjust the bass level of the subwoofer according to its position in the room (FREE-WALL-CORNER).
- DA** Drej knappen for at justere basniveauet på subwooferen efter dens placering i rummet (FREE-WALL-CORNER).
- DE** Drehen Sie den Knopf, um den Basspegel des Subwoofers entsprechend der Raumposition einzustellen (FREE-WALL-CORNER).
- ES** Use este mando para ajustar el nivel de graves del subwoofer según su posición en la habitación (FREE-WALL-CORNER).
- FR** Faites tourner la molette pour régler les basses du subwoofer en fonction de sa position dans la pièce (FREE-WALL-CORNER).
- IT** Usare la manopola per regolare il livello dei bassi del subwoofer in funzione del suo posizionamento nella stanza (FREE-WALL-CORNER).
- JA** サブウーファアの室内での位置 (FREE - WALL - CORNER) に応じて、その低音レベルをノブで調整します。
- KO** 노브를 돌려 서브우퍼의 베이스 수준을 실내에서의 위치(FREE-WALL-CORNER)에 맞게 설정하십시오.
- NL** Stel de schakelaar in om het basniveau van de subwoofer aan te passen volgens zijn positie in de ruimte (FREE-WALL-CORNER).
- PT** Rode o selector para ajustar o nível de graves do subwoofer de acordo com a respectiva posição na sala (FREE-WALL-CORNER).
- RU** Поверните ручку управления, чтобы настроить уровень нижних частот сабвуфера в соответствии с его положением в комнате (FREE-WALL-CORNER).
- SV** Ställ in vredet för att justera subwooferns basnivå efter placeringen i rummet (FREE, WALL eller CORNER).
- ZH** 根据扬声器在房间中的位置, 旋转旋钮设置超重低音扬声器的低音等级 (FREE-WALL-CORNER)。
- ZHTW** 依照超重低音揚聲器在室內的擺放位置 (FREE-WALL-CORNER), 設定旋鈕以調整低音強度。

PHASE

- EN** Select to change the sound according to the distance between the subwoofer and the satellites. Switch between 0° (default) and 180° until the sound from the satellites and subwoofer is coherent.
- DA** Juster lyden efter afstanden mellem subwooferen og satellitterne. Skift mellem 0° (standard) og 180°, indtil lyden fra satellitterne passer til lyden fra subwooferen.
- DE** Hiermit können Sie den Klang entsprechend dem Abstand zwischen dem Subwoofer und den Satelliten einstellen. Wechseln Sie zwischen 0° (Standard) und 180° bis der Klang der Satelliten mit dem Klang des Subwoofers übereinstimmt.
- ES** Este interruptor permite cambiar el sonido según las distancias entre el subwoofer y los satélites. Cambie entre las posiciones 0° (posición de fábrica) y 180° hasta que el sonido reproducido por los satélites y el subwoofer sea coherente.
- FR** Modifiez le son en fonction des distances entre le subwoofer et les satellites. Passez de 0° (valeur par défaut) à 180° jusqu'à ce que le son des satellites et du subwoofer soit cohérent.
- IT** Selezionare per regolare l'audio in base alla distanza tra il subwoofer e i satelliti. Per ottimizzare il suono dai satelliti e il subwoofer, impostare su 0° (impostazione predefinita) o 180°, in base alle proprie preferenze.
- JA** サブウーファーとサテライトスピーカーとの距離に応じてサウンドを調整します。サテライトスピーカーからの音がサブウーファーの音と一致するまで、0° (デフォルト) から180°まで切り替えます。
- KO** 서브우퍼와 위성 스피커의 거리에 따라 사운드를 변경할 수 있도록 선택합니다. 서브우퍼와 위성 스피커에서 출력되는 사운드가 자연스럽게 조화될 때까지 0°(기본값)과 180° 사이에서 조정합니다.
- NL** Selecteer om het geluid te wijzigen volgens de afstanden tussen de subwoofer en satellieten. Wissel tussen 0° (standaard) en 180° tot het geluid van de satellieten en subwoofer coherent is.
- PT** Selecione para alterar o som de acordo com a distância entre o subwoofer e os satélites. Alterne entre 0° (predefinição) e 180° até o som dos satélites e do subwoofer ser coerente.
- RU** Выберите положение переключателя для настройки звучания в соответствии с расстояниями между сабвуфером и спутниковыми колонками. Переключайте между 0° (по умолчанию) и 180°, пока звук из спутниковых колонок и сабвуфера не станет согласованным.
- SV** Välj för att justera ljudet efter avståndet mellan subwoofer och satelliterna. Växla mellan 0° (standard) och 180° tills ljudet från satelliterna och subwoofern är koherent.
- ZH** 根据超重低音扬声器和卫星扬声器之间的距离调节音响。在 0° (默认值) 到 180° 之间来回调节，直至卫星扬声器与超重低音扬声器的声音一致和谐为止。
- ZHTW** 依照衛星揚聲器與超重低音揚聲器之間的距離，選擇角度以變更音質。請在 0° (預設) 與 180° 之間調整角度，直到衛星揚聲器與超重低音揚聲器的輸出達到一致。

LFE

- EN** Switch the function for increasing the subwoofer level by +10db ON or OFF (see your connected equipment guide for more information).
- DA** Skift funktion for at øge subwoofer-niveauet med +10 dB til eller fra (se vejledningen til det tilsluttede udstyr for yderligere oplysninger).
- DE** Schalten Sie die Funktion für die Erhöhung des Subwooferpegels um +10db EIN bzw. AUS (ON/OFF) (siehe die Anleitung des angeschlossenen Geräts für weitere Informationen).
- ES** Este interruptor permite activar o desactivar la amplificación del nivel del subwoofer en +10 dB (consulte la guía de los equipos conectados si desea obtener más información).
- FR** Permutez la fonction pour augmenter de 10 dB le niveau du subwoofer (ON/OFF) (pour plus d'informations, reportez-vous au manuel de l'équipement connecté).
- IT** Impostare il selettore su +10 db per aumentare il livello del subwoofer (vedere la guida dell'apparecchio collegato per ulteriori informazioni).
- JA** サブウーファ어의 +10db 増加機能について ON/OFF を切り替えます (詳細はお使いの接続機器用ガイドをご覧ください)。
- KO** 서브우퍼의 베이스 수준을 +10db 단위로 증가시키는 기능을 켜거나 끕니다. 자세한 내용은 연결된 장치의 사용 설명서를 참조하십시오.
- NL** Schakel de functie voor de verhoging van het subwooferniveau met +10db naar ON (Aan) of OFF (Uit) (zie de handleiding van uw aangesloten apparatuur voor meer informatie).
- PT** Ligue ou desligue a função que permite aumentar o nível do subwoofer em +10db (consulte o manual do equipamento ligado para obter mais informações).
- RU** Включите или выключите функцию увеличения уровня сабвуфера на 10дБ (см. руководство к вашему подключенному оборудованию для получения дополнительной информации).
- SV** Växla till en +10 db ökning av subwoofers nivå med ON/OFF (läs handboken till din anslutna utrustning för mer information).
- ZH** 打开/关闭超重低音扬声器低频增益 +10db 按钮 (更多信息请参阅所连接设备的使用指南)。
- ZHTW** 超重低音揚聲器低音強度調高 +10db 開啟/關閉 (要獲得進一步的資訊, 請參閱相連設備的說明指南)。

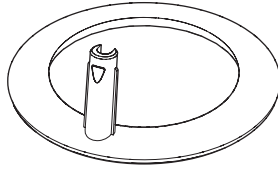
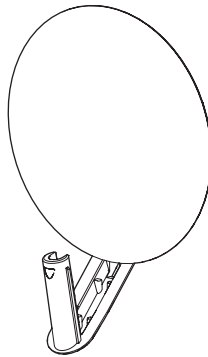
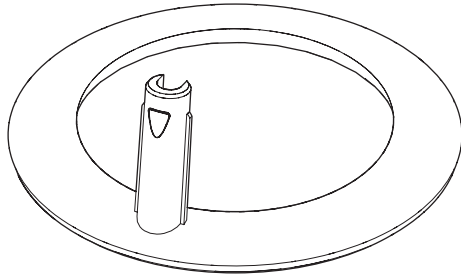


Table stand

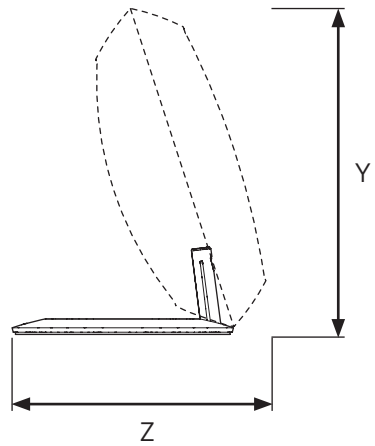
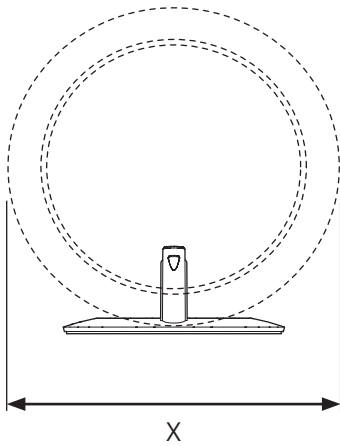
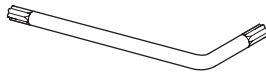


Wall bracket

1x **A**

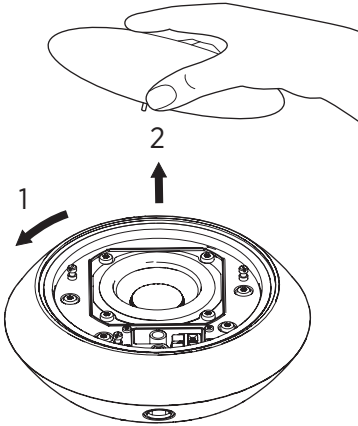


1x **B**

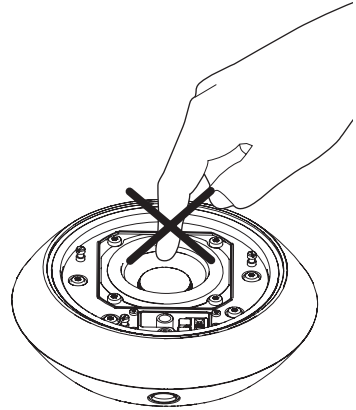


- X = 158 mm (6.2")
- Y = 154 mm (6.0")
- Z = 116 mm (4.6")

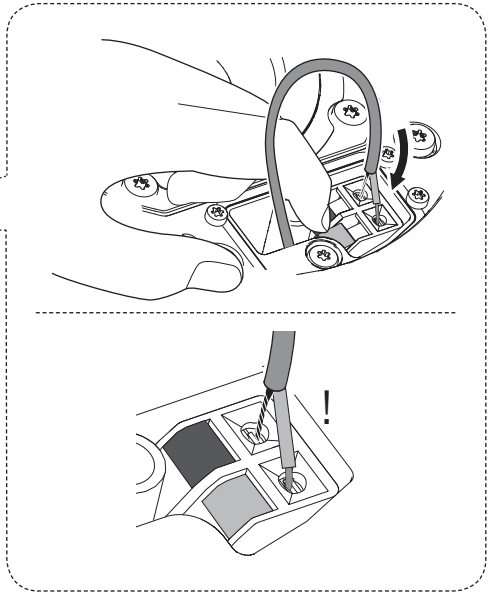
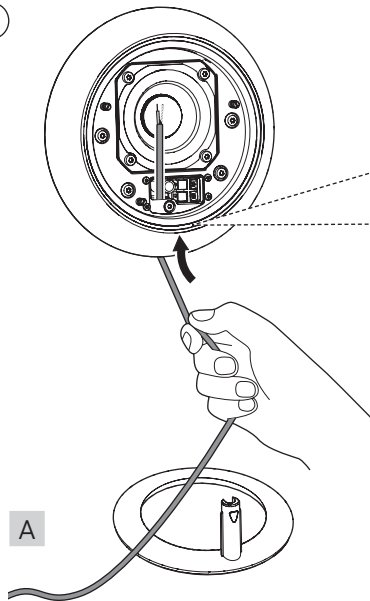
1

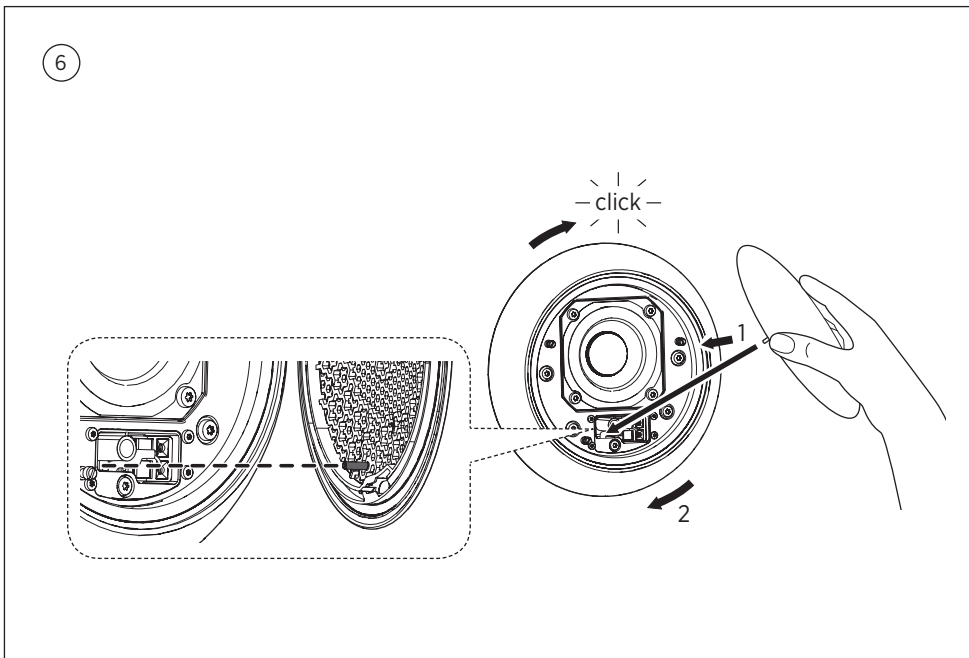
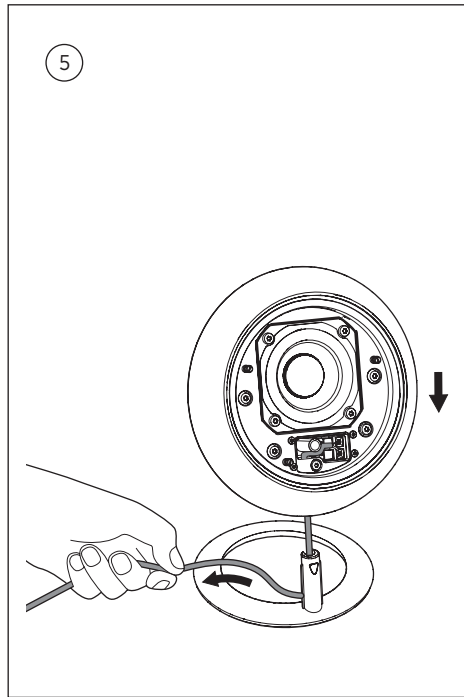
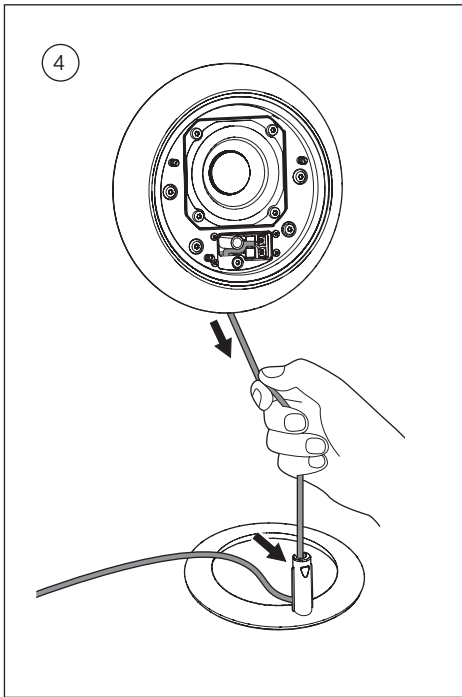


2

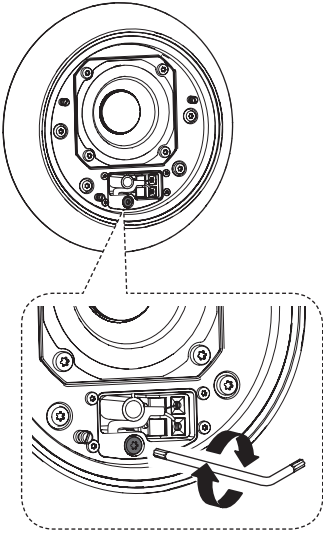


3



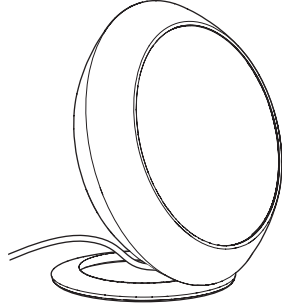


7

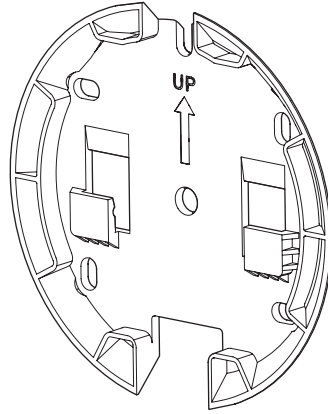


B

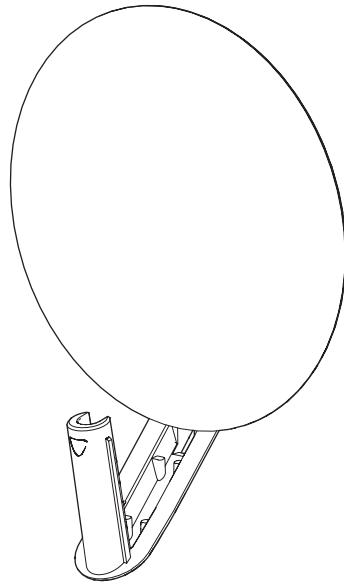
8



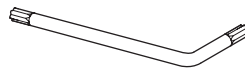
2 x **A**

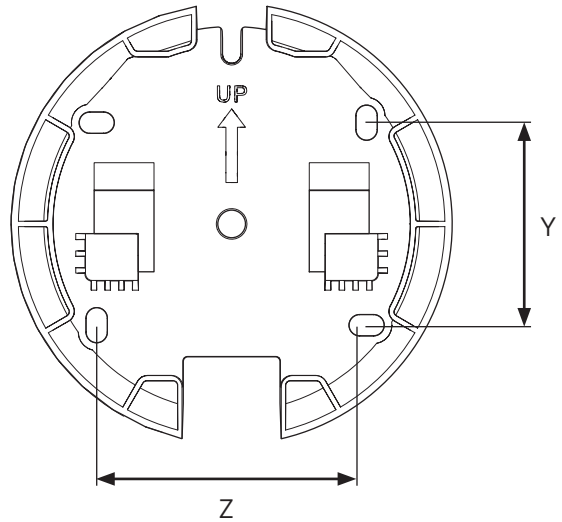
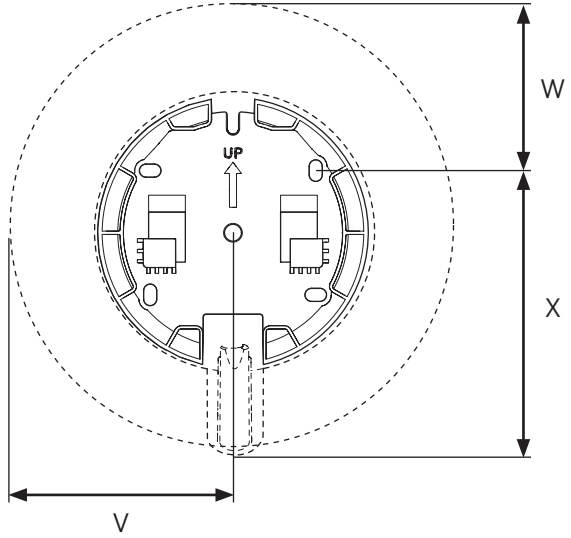
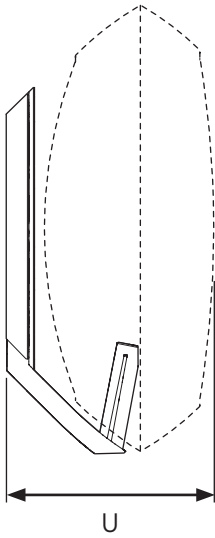


2 x **B**



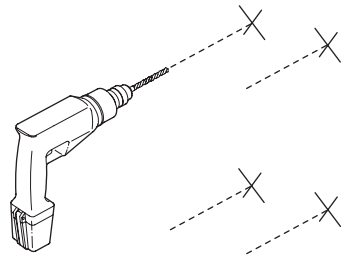
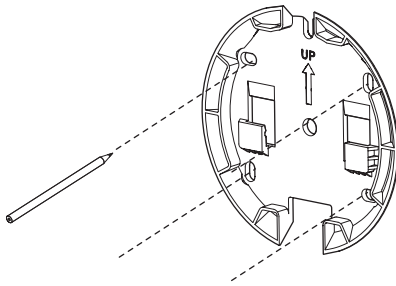
1 x **C**





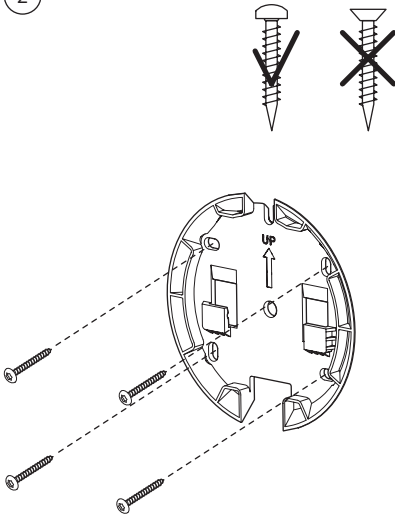
- U = 74 mm (2.9")
- V = 79 mm (3.1")
- W = 57 mm (2.2")
- X = 102 mm (4.0")
- Y = 44 mm (1.7")
- Z = 59 mm (2.3")

1

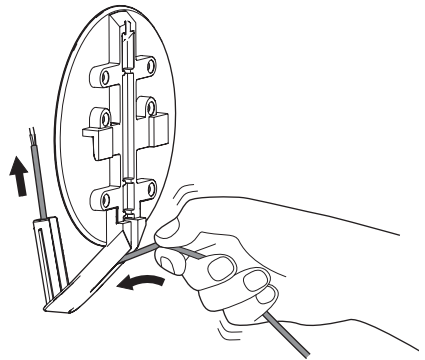


A

2

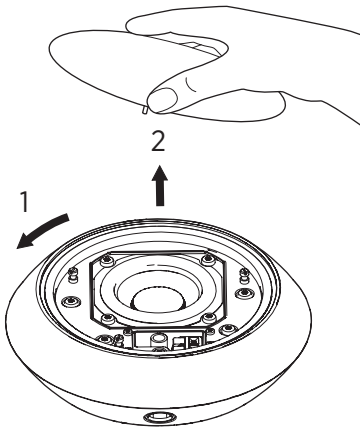


3

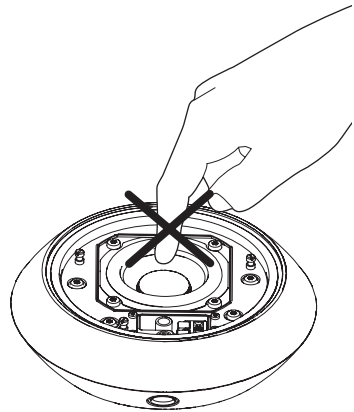


B

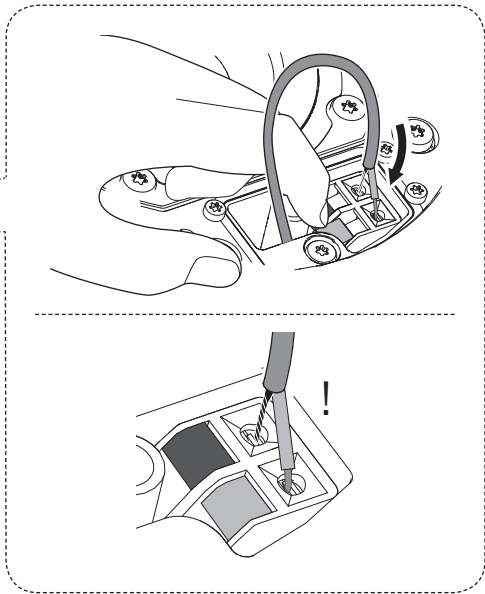
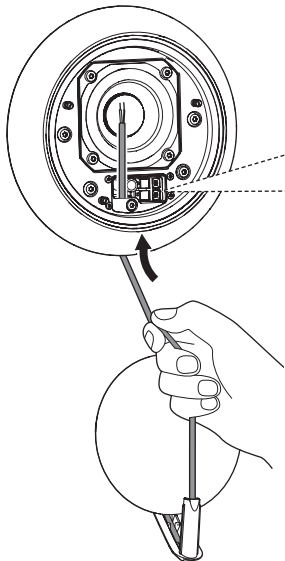
4

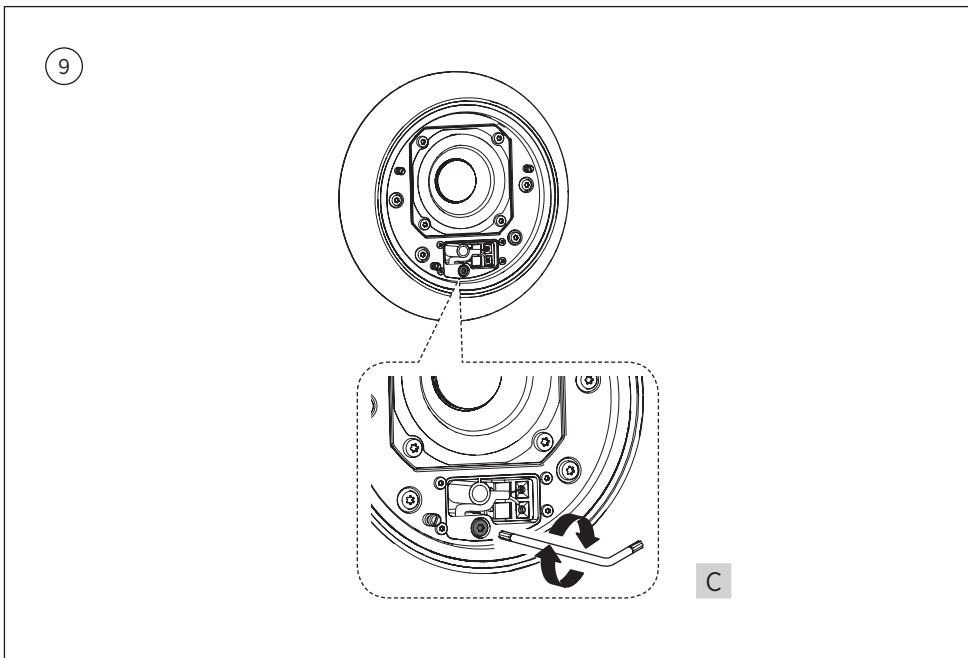
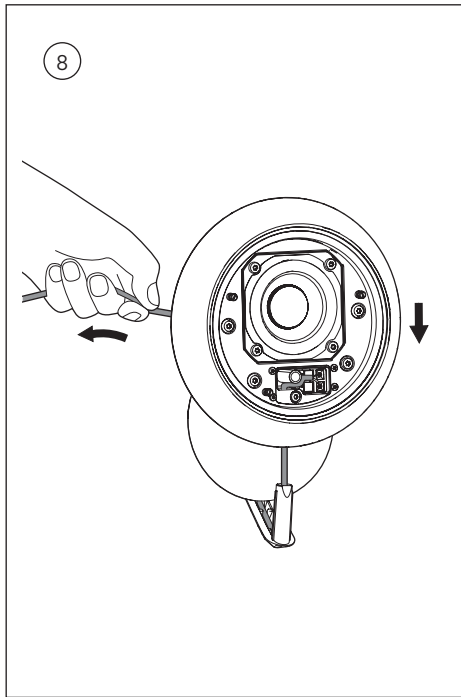
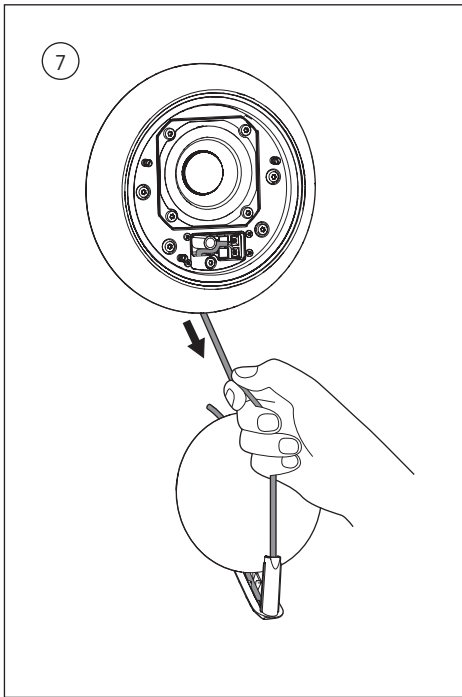


5

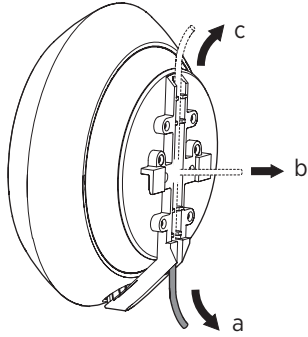


6

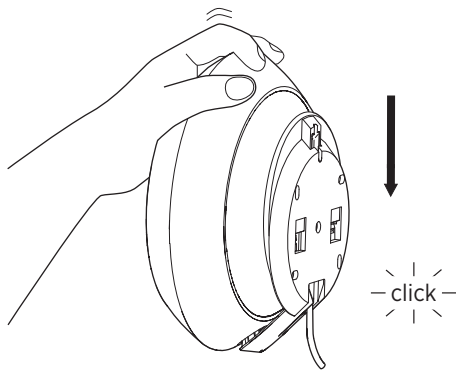




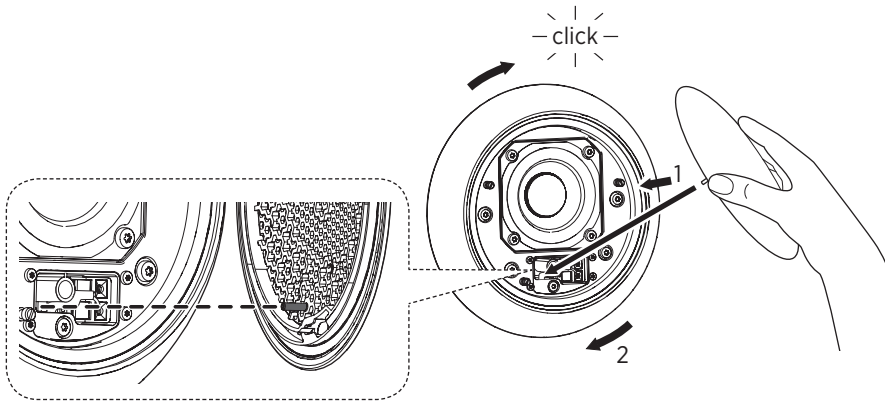
10



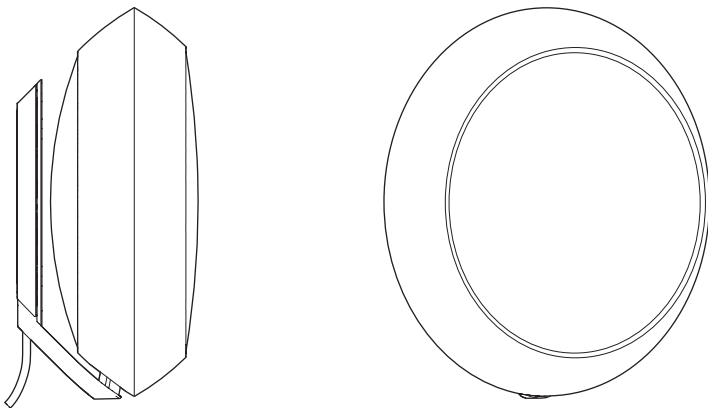
11



12



13



- EN** Use the correct size and type of screws and wall anchors – taking into account the construction and condition of the wall. Use 4 flat-bottom head screws (Ø 4 mm – 0.16") and wall anchors with a minimum load rating of 3.5 kg (7.7 lbs).

Special notice about gypsum and light partition walls

If you intend to hang the product on a gypsum wall (i.e., a drywall or wallboard), the wall bracket must be fastened to a vertical stud. Mounting was evaluated for use on a drywall surface. Use 2 flat-bottom head screws (Ø 4 mm – 0.16") to penetrate the gypsum. Screw in to a vertical stud a minimum of 25 mm (1"). Fix two additional screws that are suitable for gypsum walls.

- DA** Brug den korrekte størrelse og type skruer og vækforankringer – og tag hensyn til væggen konstruktion og tilstand. Brug 4 fladbundede skruer (Ø 4 mm – 0,16") og vækforankringer med en normeret minimumsbelastning på 3,5 kg (7,7 lbs).

Bemærkning vedr. gipsvægge og lette skillevægge

Hvis du planlægger at hænge produktet på en gipsvæg (dvs. en gipsvæg eller en vægplade), skal vægbeslaget monteres på en lodret stolpe. Montering er blevet evalueret til brug på en gipsvægoverflade. Brug 2 fladbundede skruer (Ø 4 mm – 0,16") til at skrue igennem gipsen. Skrues mindst 25 mm (1") ind i en lodret stolpe. Monter 2 yderligere skruer, der egner sig til gipsvægge.

- DE** Verwenden Sie die richtige Größe und Art der Schrauben und Wanddübel und berücksichtigen Sie die Konstruktionsweise und den Zustand der Wand. Verwenden Sie 4 Flachkopf-Schrauben (Ø 4 mm – 0,16") und Wanddübel mit einer Mindestbelastbarkeit von 3,5 kg (7,7 lbs).

Besondere Vorsicht bei Gipskarton- und Leichtbau-Trennwänden

Falls Sie beabsichtigen, das Produkt an einer Gips-Wand (d.h. eine Trocken- oder Gipskartonwand) aufzuhängen, muss die Wandhalterung an einer vertikalen Strebe befestigt werden. Für die Montage wurde der Einsatz an einer Trockenbauwand konzipiert. Verwenden Sie 2 Flachkopf-Schrauben (Ø 4 mm – 0,16"), um den Gipskarton zu durchdringen. Schrauben Sie bis zu einer Mindesttiefe von 25 mm (1") in eine vertikale Strebe. Befestigen Sie zwei zusätzliche Schrauben, die für Gipskartonwände geeignet sind.

- ES** Use tornillos y tacos del tipo y tamaño correctos, considerando la estructura de la pared y su estado. Emplee 4 tornillos de cabeza plana (de Ø 4 mm o 0,16") con sus tacos, cada uno de ellos con una capacidad nominal de carga mínima de 3,5 kg (7,7 lbs).

Aviso especial acerca de la instalación en paredes de yeso y divisorias de grosor reducido

La instalación del equipo en paredes de yeso (incluidas las paredes de cartón yeso y pladur) requiere de la fijación del soporte de pared a un montante vertical. La instalación ha sido evaluada para su puesta en práctica sobre la superficie de una placa de cartón yeso. Emplee 2 tornillos de cabeza plana (de Ø 4 mm o 0,16"); asegúrese de que ambos atraviesan el yeso y penetran un mínimo de 25 mm (1") en el montante vertical. Emplee también 2 tornillos de tipo específico para paredes de yeso.

FR Utilisez des vis et des chevilles dont la taille et le type sont adaptés au matériau et à l'état du mur. Utilisez 4 vis à tête plate (ø 4 mm - 0.16") et les chevilles correspondantes supportant chacune une charge nominale minimale de 3,5 kg (7.7 lbs).

Note particulière concernant les cloisons légères et en plâtre

Si vous avez l'intention d'accrocher le produit sur une cloison en placoplâtre (également appelée cloison sèche ou panneau mural), le support mural doit être fixé à un montant vertical. Le montage a été testé sur la surface d'un mur sec. Utilisez 2 vis à tête plate (ø 4 mm - 0.16") qui pénètrent dans le plâtre et qui soient vissées d'au moins 25 mm (1") dans un montant vertical. Fixez aussi 2 vis supplémentaires conçues pour les cloisons en placoplâtre.

IT Usare la dimensione e il tipo corretti di viti e ancoraggi da parete, tenendo conto della costruzione e dello stato della parete. Usare 4 viti a testa piatta (ø 4 mm - 0,16") e gli ancoraggi da parete con un carico minimo di 3,5 kg (7,7 libbre).

Avviso speciale per le pareti in cartongesso e di divisione leggera

Se intendete fissare il prodotto su una parete in cartongesso (cioè, una parete a secco o in cartongesso), la staffa a muro deve essere fissata su un montante verticale. Il montaggio è stato valutato per l'utilizzo su una superficie di parete a secco. Usare 2 viti a testa piatta (ø 4 mm - 0,16") per penetrare nel cartongesso. Avvitare su un montante verticale per un minimo di 25 mm (1"). Fissare due viti supplementari idonee alle pareti in cartongesso.

JA 使用するネジやウォールアンカーは、正しいサイズと種類のものを使用してください。また、壁の構造や状態も考慮する必要があります。壁面への設置には、4本の平底ネジ（直径4mm）と共に、耐荷重3.5キログラム以上のウォールアンカーを使用してください。

石膏ボード製の壁や軽量間仕切りに取り付ける際の注意事項

石膏ボード製の壁（乾式壁や壁板）に取り付ける場合、ウォールブラケットは垂直間柱に固定する必要があります。取付荷重は、乾式壁の表面で使用する場合を想定しています。石膏ボードにタイして、2本の平底ネジ（直径4mm）を貫通させます。垂直間柱に、直径25mm以上のネジをねじ込みます。石膏ボードに適したサイズのネジを2本追加し、固定します。

KO 벽의 구조와 상태를 고려하여 올바른 규격과 종류의 나사 및 벽면 고정 장치를 사용하십시오. 최소 3.5 kg (7.7 lbs) 하중 정격을 가진 4개의 바닥이 평평한 머리 나사(ø 4 mm - 0.16")와 벽면 고정 장치를 사용하십시오.

석고 보드 및 가벼운 파티션 벽에 대한 특별 주의 사항

석고 벽(즉, 건식벽체나 인조 벽판)에 제품을 매달려는 경우, 수직 스테드에 벽면 브래킷을 고정시켜야 합니다. 건식벽체 표면에서 사용에 대한 장착 평가가 이루어졌습니다. 석고를 관통할 때 2개의 바닥이 평평한 머리 나사(ø 4 mm - 0.16")를 사용하십시오. 최소 25 mm(1")의 수직 스테드에 나사로 고정시키십시오. 석고 벽면에 적합한 나사 2개를 추가로 설치하십시오.

NL Gebruik de juiste grootte en type schroeven en muurpluggen, rekening houdend met de constructie en staat van de muur. Gebruik 4 platte kopschroeven (ø 4 mm / 0.16") en muurpluggen met een minimum belasting van 3,5 kg (7.7 lbs).

Speciale opmerking over gips en lichte scheidingswanden.

Als u van plan bent om het apparaat op een gipsmuur op te hangen (dat wil zeggen, gipsplaten of bouwplaat), moet de muurbeugel worden vastgemaakt aan een verticale balk. Montage is bepaald voor gebruik op een gipsplaat. Gebruik 2 platte kopschroeven (ø 4 mm / 0.16") om het gips te penetreren. Schroef minimaal 25 mm (1") in een verticale balk. Gebruik twee extra schroeven die geschikt zijn voor gipsmuren.

PT Utilize parafusos e dispositivos de fixação para aplicação na parede com tamanho e tipo adequados considerando a construção e o estado da parede. Utilize 4 parafusos de cabeça achatada (ø de 4 mm – 0,16 pol.) e dispositivos de fixação para aplicação na parede com uma classificação de carga mínima de 3,5 kg (7,7 libras).

Preste particular atenção às paredes de gesso e divisórias

Se quiser pendurar o produto numa parede de gesso (ou seja, placa de gesso), o suporte para parede deve ser fixado a um perno vertical. A montagem foi avaliada para utilização numa superfície de placa de gesso. Utilize 2 parafusos de cabeça achatada (ø de 4 mm – 0,16 pol.) para penetrar o gesso. Aparafuse a um perno vertical com uma dimensão mínima de 25 mm (1 pol.). Encaixe dois parafusos adicionais adequados para paredes de gesso.

RU Используйте болты и стеновые анкеры правильного размера и типа, принимая во внимание конструкцию и состояние стены. Используйте 4 винта со шлицевой головкой (ø 4 мм – 0,16") и стеновые анкеры с минимальной номинальной нагрузкой 3,5 кг (7,7 фунтов).

Особое примечание для крепления на гипсовых стенах и легких перегородках

Если Вы намереваетесь повесить изделие на гипсовую стену (напр., из гипсокартона или стеновой плиты), стеновой кронштейн должен крепиться к вертикальному штырю. Монтаж оценивался для использования на поверхности из гипсокартона. Используйте 2 винта со шлицевой головкой (ø 4 мм – 0,16") для прохода через гипс. Винтите вертикальный штырь минимум 25 мм (1"). Закрепите два дополнительных винта, подходящих для гипсовых стен.

SV Använd korrekt storlek och typ på skruvar och väggankare – ta med väggens konstruktion och skick med i beräkningen. Använd 4 skruvar med plant huvud (ø 4 mm – 0.16") och väggankare med en minsta belastning på 3,5 kg (7.7 lbs).

Var särskilt observant på gipsväggar och väggar med lätta skiljeväggar

Om du avser att hänga upp produkten på gips (dvs. en gipsvägg eller väggskiva), måste väggkonsolen fästas till ett vertikalt tvärstag. Montering har bedömts för en gipsyta. Använd 2 skruvar med plant huvud (ø 4 mm – 0.16") för att borra i gipsen. Skruva fast i ett vertikalt tvärstag minst 25 mm (1"). Skruva i ytterligare två skruvar som är lämpliga för gipsväggar.

ZH 使用正确的尺寸和类型的螺钉和墙锚 - 请考虑墙壁的结构和状况。使用 4 个平头螺钉 (直径 4 毫米 - 0.16 英寸) 和墙锚, 每个最小额定载荷为 3.5 公斤 (7.7 磅)。

有关石膏墙和轻型隔墙的特别注意事项

如果您打算把产品挂在石膏墙上 (也称为干砌墙或墙板), 则必须将墙托架固定到一个立柱上。安装效果评估基于干墙表面。用两颗平头螺钉 (直径 4 毫米 - 0.16 英寸) 穿透石膏, 钻入立柱至少 25 毫米 (1 英寸)。此外, 您可以使用两颗专为石膏墙提供的附加螺钉。

ZHTW 所使用的螺絲和壁虎須符合正確的尺寸和類型 — 請考慮牆壁的結構和狀況。使用 4 個一字型螺絲 (直徑 4 毫米 — 0.16 英寸) 和壁虎, 每個最小額定負荷達 3.5 公斤 (7.7 磅)。

有關石膏牆和輕隔間的特別注意事項

如果您要將產品懸吊在石膏牆上 (即, 砌牆或牆板), 則必須將支架固定到一個立柱上。在砌牆表面上使用時須評估固定情形。請使用 2 個平底螺絲 (直徑 4 毫米 — 0.16 英寸) 以穿透石膏。所鑽入的立柱至少必須為 25 毫米 (1 英寸)。請使用兩個適合用於石膏牆的額外螺絲固定。

TILMELD DIG ONLINE
REGISTREREN SIE SICH ONLINE
REGISTER ONLINE
REGISTRO EN LÍNEA
INSCRIPTION EN LIGNE
REGISTRAZIONE ON-LINE
オンライン登録
온라인 등록
ONLINE REGISTREREN
REGISTO ONLINE
ОНЛАЙН РЕГИСТРАЦИЯ
ONLINE-REGISTRERING
在线注册
線上註冊

Tilmeld dig online på www.beoplay.com/register for at modtage vigtige oplysninger om produkt- og softwareopdateringer - og modtage spændende nyheder og tilbud fra B&O PLAY. Hvis du har købt dit produkt i en BANG & OLUFSEN-butik eller på www.beoplay.com , er du automatisk blevet tilmeldt.	DA
Registriren Sie sich online auf www.beoplay.com/register und erhalten Sie wichtige Informationen über Ihr Produkt und Softwareaktualisierungen sowie spannende Neuigkeiten und Angebote von B&O PLAY. Wenn Sie ein Produkt in einem BANG & OLUFSEN Fachgeschäft oder auf www.beoplay.com gekauft haben, sind Sie bereits registriert.	DE
Register online at www.beoplay.com/register to receive important information about product and software updates - and to get exciting news and offers from B&O PLAY. If you have purchased your product at a BANG & OLUFSEN store or at www.beoplay.com , you have automatically been registered	EN
Registrese en www.beoplay.com/register y reciba información importante acerca del equipo y las actualizaciones de software disponibles para el mismo, así como apasionantes noticias y ofertas de B&O PLAY. Si ha adquirido el equipo en una tienda BANG & OLUFSEN o en www.beoplay.com , se habrá registrado automáticamente.	ES
Inscrivez-vous à l'adresse www.beoplay.com/register pour recevoir d'importantes informations sur les produits B&O PLAY et leurs mises à jour logicielles, ainsi que les actualités de la marque et des offres exceptionnelles. Si vous avez acheté votre produit dans un magasin BANG & OLUFSEN ou sur www.beoplay.com , vous avez été inscrit automatiquement.	FR
Effettua la registrazione on-line su www.beoplay.com/register per ricevere informazioni relative agli aggiornamenti del software e dei prodotti - e per conoscere le novità e le offerte di B&O PLAY. Se hai acquistato il tuo prodotto in un punto vendita BANG & OLUFSEN o su www.beoplay.com , la registrazione è automatica.	IT
www.beoplay.com/register からご登録いただくこと、製品やソフトウェアの更新に関する重要なお知らせのほか、B&O PLAY の最新ニュース、特別割引情報をお届けします。BANG & OLUFSEN ストアまたは www.beoplay.com にて商品をご購入されたお客様はすでに登録済みです。	JA
www.beoplay.com/register 에서 온라인 등록을 하면 제품 및 소프트웨어 업데이트에 대한 자세한 정보는 물론 B&O PLAY에서 제공하는 흥미로운 뉴스와 혜택을 받으실 수 있습니다. BANG & OLUFSEN 대리점 또는 www.beoplay.com 에서 제품을 구입하신 고객은 자동으로 등록됩니다.	KO
Registreer online op www.beoplay.com/register om belangrijke informatie over producten en software-updates te ontvangen - en voor interessante nieuwtjes en aanbiedingen van B&O PLAY. Als u uw product in een BANG & OLUFSEN-winkel of op www.beoplay.com hebt gekocht, bent u automatisch geregistreerd.	NL
Registe-se online em www.beoplay.com/register para receber informação importante sobre atualizações de produtos e software e para receber notícias emocionantes e ofertas da B&O PLAY. Se adquiriu o seu produto numa loja BANG & OLUFSEN ou em www.beoplay.com , foi automaticamente registado.	PT
Зарегистрируйтесь по адресу www.beoplay.com/register и получайте важную информацию о продукте и программном обеспечении, а также об интересных новостях и предложениях от B&O PLAY. Если вы приобрели свой продукт в магазине BANG & OLUFSEN или на сайте www.beoplay.com , то вы были зарегистрированы автоматически.	RU
Registrera dig online på www.beoplay.com/register för att få viktig information om produkt- och programuppdateringar och ta del av spännande nyheter och erbjudanden från B&O PLAY. Om du har köpt din produkt i en BANG & OLUFSEN-affär eller hos www.beoplay.com behöver du inte registrera dig, eftersom registreringen redan har utförts automatiskt.	SV
通过 www.beoplay.com/register 进行在线注册、即可获得产品和软件更新方面的重要信息、还有 B&O PLAY 发布的重要新闻和折扣信息。如果您从 BANG & OLUFSEN 商店或 www.beoplay.com 购入产品、即已自动注册。	ZH
在 www.beoplay.com/register 辦理線上註冊、即可收到有關產品和軟體更新的重要資訊 - 以及 B&O PLAY 提供的精彩新聞與優惠消息。如果您的產品是在 BANG & OLUFSEN 店面或 www.beoplay.com 購買、即已自動獲得註冊。	ZHTW

www.beoplay.com/s8/learnmore